



NUCLEON®

葫芦式起重机选型手册

纽科伦（新乡）起重机有限公司

智造引领起重 创新无限未来



纽科伦（新乡）起重机有限公司
NUCLEON(XINXIANG)CRANE CO.,LTD.

地址：河南省长垣市南蒲巨人大道 5 号
电话：0373-8622016
邮箱：nucleon@nucleon.com.cn
网址：www.nucleon.com.cn
24 小时销售热线：400-002-5557



抖音二维码



公众号二维码



官网二维码



企业简介

纽科伦（新乡）起重机有限公司，始建于2005年，是集轻小型起重设备、煤安系列起重设备、桥式起重机、门式起重机等各类物料搬运系统的研发、制造、安装、销售、服务为一体的具有行业影响力的企业。

公司注册资本5.6亿元，占地面积43万平方米，员工1500余人。公司配置了生产、检测设备3000多台套，为研发制造高质量产品提供了硬件保障。主导产品已广泛应用于冶金、能源、电力、石化、铁路、航空等国民经济支柱型产业，并远销世界各地。公司是中国重型机械工业协会起重葫芦分会副理事长单位，通过了核工业质量管理体系认证。2010年以来，公司先后荣获“国家级高新技术企业”、“国家级绿色工厂”、“国家AAAAA级标准化良好行为企业”、“国家级智能制造优秀场景”、“全国机械工业质量奖”、“全国质量标杆”等200余项荣誉。

公司将弘扬“真诚、融合、进取、共赢”的企业精神，坚持“全员质量、管理创新、持续改进、用户满意”的质量方针，以“创建先进企业，打造国际品牌”为使命，奋勇开拓，持续创新，为实现公司的宏伟目标而不懈努力。



| 双梁车间 |



| 单梁罗拉生产线 |



| 单梁车间 |



| 新中式葫芦车间 |



| 公司车间 |

公司荣誉



纽科伦围绕客户的需求对技术、产品、解决方案及业务能力持续创新，不断为客户创造价值，目前公司拥有各项专利 300 余项，并通过外部大数据、内部大数据、制作大数据与产品大数据，实现对起重设备产品数据整体统计、产品工况实时监控、历史数据查询、产品故障快速维修、设备预测性维护、备件快速送达、研发和产品质量优化、行业数据服务、政府单位监管服务、移动终端管理。

纽科伦的产品以其理念先进、运行安全高效、低噪音、安全环保、免维护等优势得到了中外客户的认可和赞誉。



100⁺
国家和地区



300⁺
授权专利



3000⁺套
生产、检测设备



产品研发
全生命周期系统



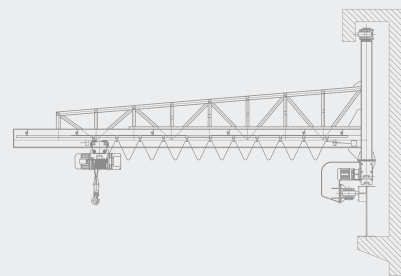
企业资源
计划管理系统



生产制造
执行系统



客户关系
管理系统



目录

单梁类产品

LD 型电动单梁起重机	05
LDC 型电动单梁起重机	13
LDP 型电动单梁起重机	19
LDY 型冶金电动单梁起重机	21
LDZ 型电动单梁抓斗起重机	27
LB 型防爆电动单梁起重机	29
LX 型电动悬挂起重机	37
LXB 型防爆电动单梁悬挂起重机	43
HD 新中式电动单梁起重机	49
HDB 新中式防爆电动单梁起重机	51
NLX 新中式电动悬挂起重机	52
NLXB 新中式防爆电动悬挂起重机	54

葫芦双梁类产品

LH 型电动葫芦桥式起重机	56
NLH 新中式电动葫芦桥式起重机	63
LHB 型防爆电动葫芦桥式起重机	66
NLHB 新中式防爆电动葫芦桥式起重机	73

葫芦门机

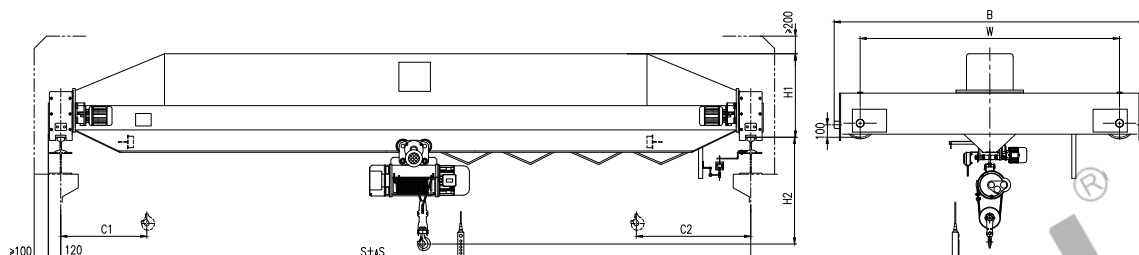
BMH 型 2t~16t 电动葫芦半门式起重机	76
MHA 型 3t~20t 电动葫芦门式起重机 (箱型式)	78
BMHN 型 3t-10t 新中式电动葫芦半门式起重机	82

其他类

XG 型电动悬挂过轨起重机	84
BZ 型定柱式悬臂起重机	87
0.25t~0.5t 轻型柔性梁立柱式悬臂吊	89
BB 型壁行式悬臂起重机	91
0.5t 轻型柔性梁墙壁式悬臂吊	94

单梁类产品

LD 型电动单梁起重机



产品性能参数

LD 型电动单梁起重机				
技术参数				
起重机运行机构	运行速度 m/min	20、30		
	功率 kWx 数量	0.8x2、1.5x2、2.2x2		
起升机构及运行机构	运行速度 m/min	20、30		
	葫芦型号	CD _I /MD _I	起升高度 m	6-30
	起重量 t	1-20	起升速度 m/min	8、7、3.5
工作级别	A4			
电源	AC 380V 50Hz			
车轮直径	φ250、φ315			
轨道面宽	37~70			

Q	跨度	跨度偏差	总重	最大轮压	基本尺寸 (mm)					
t	S(m)	△ S	G(t)	Rmax (kN)	H1	H2	W	B	C1(H=9)	C2(H=9)
1	7.5	2	1.67	8.9	480	920	2000	2460	827	1171
	8		1.75	9						
	8.5		1.78	9.1						
	9		1.82	9.2						
	9.5		1.86	9.3						
	10		1.9	9.4						
	10.5		1.94	9.6						
	11		1.98	9.9						
	11.5	2.5	2.05	10.2						
	12		2.06	10.4						
	12.5		2.12	10.6						
	13		2.18	10.8						
	13.5		2.25	11						
	14		2.3	11.2						
	14.5		2.46	11.3						
	15		2.51	11.4						
	15.5	3	2.55	11.5	520	965	2500	2960		
	16		2.6	11.6						
	16.5		2.65	11.7						
	17		2.7	11.9						
	17.5		2.9	12.4						
	18		2.96	12.5						
	18.5		3.02	12.7						
	19		3.07	12.8						
	19.5	3.5	3.12	13	570	980	3000	3460		
	20		3.33	13.5						
	20.5		3.38	13.6						
	21		3.44	13.8						
	21.5		3.49	13.9						
	22		3.55	14						
	22.5		3.6	14.2						
	23		4.33	16						
23.5	4	4.39	16.2	650	1000	3500	3960			
24		4.46	16.4							
24.5		4.53	16.5							
25		4.59	16.7							
25.5		4.66	16.8							
26		4.97	17.6							
26.5		5.04	17.8							
27		5.11	18							
27.5	4	5.18	18.2	715	1015	4000	4460			
28		5.25	18.4							
28.5		5.32	18.5							

Q	跨度	跨度偏差	总重	最大轮压	基本尺寸 (mm)					
t	S(m)	ΔS	G(t)	Rmax (kN)	H1	H2	W	B	C1(H=9)	C2(H=9)
2	7.5	2	1.75	13.8	480	1100	2000	2460	853	1187
	8		1.8	13.9						
	8.5		1.84	14.1						
	9		1.88	14.2						
	9.5		1.92	14.6						
	10		1.96	14.8						
	10.5		2	15						
	11		2.07	15.2						
	11.5	2.5	2.22	15.4	570	1160	2500	2960		
	12		2.27	15.6						
	12.5		2.33	15.8						
	13		2.37	16.1						
	13.5		2.42	16.2						
	14		2.47	16.4						
	14.5		2.73	16.8						
	15	2.79	17	650	1180	3000	3460			
	15.5	2.84	17.1							
	16	2.9	17.3							
	16.5	2.95	17.4							
	17	3	17.6							
	17.5	3.55	18.9							
	18	3.61	19.1							
	18.5	3.68	19.3	825	1185	3500	3960			
	19	3.75	19.5							
	19.5	3.81	19.6							
	20	4.09	20.4							
	20.5	4.16	20.5							
	21	4.23	20.7							
	21.5	4.3	20.9							
	22	4.37	21.1	870	1210	4000	4460			
22.5	4.44	21.3								
23	5.25	23.5								
23.5	5.35	23.7								
24	5.44	23.9								
24.5	5.52	24.1								
25	5.6	24.4								
25.5	4	5.68	24.6							
26		6	25.5							
26.5		6.1	25.7							
27		6.17	25.9							
27.5		6.25	26.1							
28		6.33	26.4							
28.5	6.39	26.6								

Q	跨度	跨度偏差	总重	最大轮压	基本尺寸 (mm)					
t	S (m)	△ S	G(t)	Rmax (kN)	H1	H2	W	B	C1(H=9)	C2(H=9)
3	7.5	2	1.9	18.7	520	1265	2000	2460	849	1191
	8		1.95	19						
	8.5		2	19.2						
	9		2.05	19.4						
	9.5		2.1	19.7						
	10		2.16	19.8						
	10.5		2.22	20						
	11	2.29	20.3							
	11.5	2.5	2.36	20.5	570	1265	2500	2960		
	12		2.42	20.7						
	12.5		2.48	20.9						
	13		2.54	21.1						
	13.5		2.6	21.2						
	14		2.66	21.4						
	14.5		3.16	22.7						
	15	3.23	22.9							
	15.5	3	3.3	23.1	650	1285	2500	2960		
	16		3.38	23.3						
	16.5		3.45	23.5						
	17		3.51	23.7						
	17.5		3.73	24.2						
	18		3.79	24.4						
	18.5		3.86	24.6						
	19	3.94	24.8							
	19.5	4	25	715	1300	3000	3460			
	20	4.8	27							
	20.5	4.88	27.2							
	21	4.96	27.4							
	21.5	5.04	27.7							
	22	5.12	27.9							
	22.5	5.2	28.1							
23	5.46	29								
23.5	5.55	29.2	870	1315	3500	3960				
24	5.63	29.5								
24.5	5.72	29.7								
25	5.8	29.9								
25.5	5.88	30.1								
26	6.91	33.4					930	1365	4000	4460
26.5	7	33.6								
27	7.1	33.9								
27.5	7.2	34.1								
28	7.3	34.4								
28.5	7.38	34.6								
29	7.67	36.8								
29.5	7.76	37.1	1010	1345	4000	4460				
30	7.86	37.4								
30.5	7.96	37.7								
31	8.08	38								
31.5	8.18	38.3								

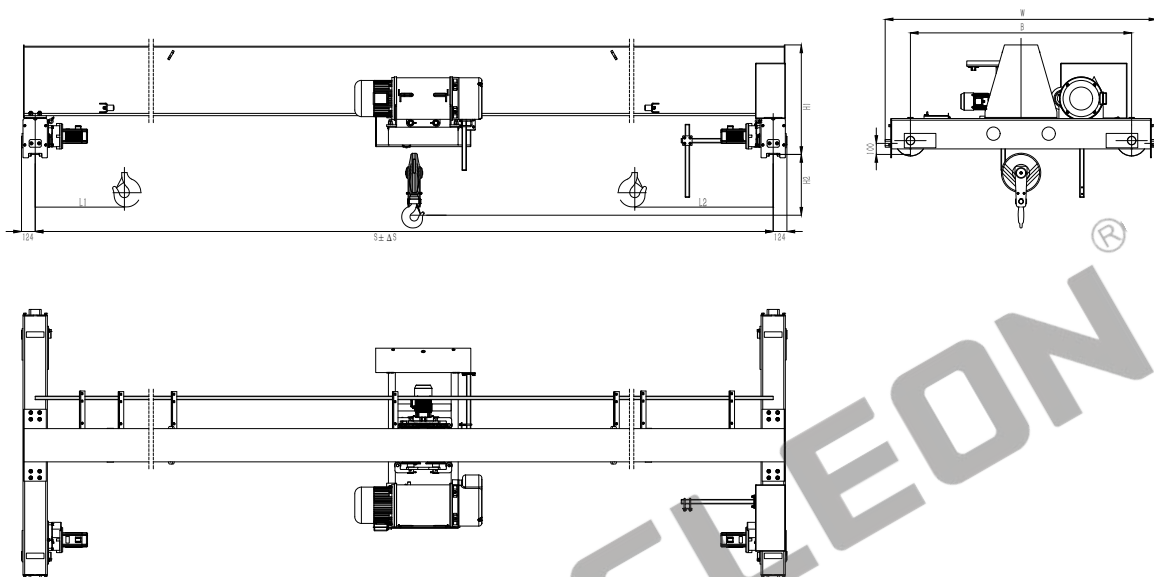
Q	跨度	跨度偏差	总重	最大轮压	基本尺寸 (mm)					
t	S (m)	△ S	G(t)	Rmax (kN)	H1	H2	W	B	C1(H=9)	C2(H=9)
5	7.5	2	2.24	28.8	570	1470	2000	2460	879	1203
	8		2.34	29.2						
	8.5		2.4	29.5						
	9		2.46	29.8						
	9.5		2.53	30.1						
	10		2.59	30.3						
	10.5		2.65	30.6						
	11		2.72	30.9						
	11.5	2.5	2.9	31.4	650	1470	2500	2960		
	12		2.98	31.6						
	12.5		3.05	31.9						
	13		3.1	32.1						
	13.5		3.18	32.4						
	14		3.24	32.6						
	14.5		3.47	33.2						
	15	3.54	33.5	715	1485	2500	2960			
	15.5	3.61	33.7							
	16	3.68	33.9							
	16.5	3.75	34.1							
	17	3.82	34.3							
	17.5	4.49	36.1							
	18	4.57	36.3							
	18.5	4.66	36.5	825	1475	3000	3460			
	19	4.74	36.8							
	19.5	4.82	37							
	20	5.06	37.9	870	1490	3500	3960			
	20.5	5.14	38.1							
	21	5.22	38.4							
	21.5	5.31	38.6							
	22	5.39	38.8							
	22.5	3.5	5.45	39.1	930	1550	4000	4460		
23	6.15		41.1							
23.5	6.27		41.3							
24	6.38	41.6	1010	1530	4000	4460				
24.5	6.46	41.8								
25	6.55	42.1								
25.5	6.65	42.4								
26	7.2	45.4								
26.5	7.3	45.7								
27	7.4	46								
27.5	7.5	46.3								
28	7.6	46.6								
28.5	7.7	46.9	1070	1550	4000	4460				
29	9.27	49.9								
29.5	9.42	50.2								
30	9.54	50.6								
30.5	9.66	50.9								
31	9.78	51.2								
31.5	9.94	51.6								

Q	跨度	跨度偏差	总重	最大轮压	基本尺寸 (mm)					
t	S (m)	△ S	G(t)	Rmax (kN)	H1	H2	W	B	C1(H=9)	C2(H=9)
10	7.5	2	3	53.1	725	1825	2000	2460	1036	1636
	8		3.1	53.7						
	8.5		3.2	54.2						
	9		3.25	54.8						
	9.5		3.3	55.2						
	10		3.4	55.6						
	10.5		3.45	56.1						
	11	3.5	56.6							
	11.5	2.5	3.9	57.6	825	1825	2500	2960	1036	
	12		3.98	58						
	12.5		4.06	58.4						
	13		4.14	58.8						
	13.5		4.22	59.1						
	14		4.3	59.5						
	14.5		4.58	60.3						
	15	4.67	60.6							
	15.5	3	4.75	61.1	870	1880	2500	2960	1036	
	16		4.83	61.3						
	16.5		4.91	61.6						
	17		5	61.9						
	17.5		5.3	63.5						
	18		5.4	63.9						
	18.5		5.5	64.2						
	19	5.6	64.5							
	19.5	5.7	64.8							
	20	6.5	67.1	910	2010	3000	3460	1236		
	20.5	6.6	67.4							
	21	6.7	67.8							
	21.5	6.8	68.1							
	22	6.9	68.4							
	22.5	7.06	68.8							
23	8.2	72.1								
23.5	8.36	72.4								
24	8.52	72.8								
24.5	8.7	73.2								
25	8.8	73.5								
25.5	4	9	73.9	1070	1900	3500	3960	1236		
26		10.4	81.2							
26.5		10.6	81.7							
27		10.7	82.2							
27.5		10.9	82.7							
28		11	83.1							
28.5		11.2	83.6							
29		12	86.2							
29.5		12.2	86.7							
30		12.3	87.2							
30.5	12.5	87.7								
31	12.6	88.1								
31.5	12.8	88.6	1200	1970	4000	4700	1236			

Q	跨度	跨度偏差	总重	最大轮压	基本尺寸 (mm)					
t	S (m)	ΔS	G(t)	Rmax (kN)	H1	H2	W	B	C1(H=9)	C2(H=9)
16	7.5	2	3.6	76.1	840	2300	2000	2460	1240	2311
	8		3.65	77.3						
	8.5		3.75	78.3						
	9		3.85	79.4						
	9.5		3.95	80.3						
	10		4.05	81.1						
	10.5		4.1	81.9						
	11		4.25	82.8						
	11.5	2.5	4.4	83.8	890	2320	2460			
	12		4.5	84.5						
	12.5		4.6	85.2						
	13		4.7	85.8						
	13.5		4.8	86.4						
	14		4.9	87						
	14.5		5.5	89.8						
	15	5.6	90.4	1010	2310	2500	2960			
	15.5	5.7	90.9							
	16	5.8	91.3							
	16.5	5.9	91.8							
	17	6	92.3							
	17.5	7	95.2							
	18	7.1	95.8							
	18.5	7.2	96.3	1070	2330	2960				
	19	7.3	96.8							
	19.5	7.5	97.4							
	20	8.1	98.8							
	20.5	8.3	99.3							
	21	8.4	99.8							
	21.5	8.5	100.3							
	22	8.7	100.8	1140	2360	3000	3460			
22.5	8.8	101.3								
23	10	108.2								
23.5	10.2	108.8								
24	10.3	109.4								
24.5	10.45	109.9								
25	10.6	110.5								
25.5	10.8	111.1	1200	2400	3500	4200				
26	12.3	114.5								
26.5	12.5	115								
27	12.66	115.6								
27.5	12.85	116.2								
28	13	116.7								
28.5	13.2	117.3								

Q	跨度	跨度偏差	总重	最大轮压	基本尺寸 (mm)					
t	S (m)	△ S	G(t)	Rmax (kN)	H1	H2	W	B	C1(H=9)	C2(H=9)
20	7.5	2	4.77	95.6	950	2577	2000	2700		
	8		4.9	97.2						
	8.5		5	98.7						
	9		5.1	100.1						
	9.5		5.24	101.4						
	10		5.34	102.5						
	10.5		5.45	103.6						
	11	5.52	104.6							
	11.5	2.5	6	106.7	1020	2687				
	12		6.1	107.7						
	12.5		6.2	108.6						
	13		6.3	109.4						
	13.5		6.4	110.2						
	14		6.5	111						
	14.5		7.2	114.6						
	15	7.3	115.3							
	15.5	3	7.5	116.1	1100	2685			1405	2045
	16		7.6	116.6						
	16.5		7.7	117.3						
	17		7.8	118						
	17.5		8.1	120.2						
	18		8.3	120.9						
	18.5		8.4	121.6						
	19	8.5	122.3							
	19.5	8.7	122.9							
	20	9.5	125.2							
	20.5	3.5	9.64	125.8	1200	2715	3000	3700		
	21		9.8	126.5						
21.5	10		127.1							
22	10.1		127.7							
22.5	10.2		128.4							
23	11.5		131.7							
23.5	11.6		132.4							
24	11.8	133								
24.5	11.9	133.6								
25	12.1	134.2								
25.5	4	12.4	134.8	1300	2727	3500	4200			

LDC 型电动单梁起重机



产品性能参数

LDC 型电动单梁起重机				
技术参数				
起重机运行机构	运行速度 m/min	20、30		
	功率 kWx 数量	0.75x2、0.8x2、1.5x2		
起升机构及运行机构	运行速度 m/min	20、30		
	葫芦型号	CD _I /MD _I	起升高度 m	6-30
	起重量 t	1-10	起升速度 m/min	8、7
工作级别	A4			
电源	AC 380V 50Hz			
车轮直径	φ250			
轨道面宽	37~70			

Q	跨度	跨度偏差	总重	最大轮压	基本尺寸 (mm)							
t	S (m)	ΔS	G(t)	Rmax (kN)	H1	H2	W	B	C1(H=9)	C2(H=9)		
1	7.5	2	1.65	8.9	685	299	2000	2460	750	1450		
	8		1.65	8.9								
	8.5		1.69	9.1								
	9		1.78	9.3								
	9.5		1.79	9.4								
	10		1.79	9.4								
	10.5	2.5	1.86	9.6	785						2500	2960
	11		1.99	9.9								
	11.5		2.05	10.1								
	12		2.09	10.2								
	12.5		2.11	10.3								
	13		2.16	10.4								
	13.5		2.19	10.5								
	14		2.29	10.7								
	14.5		2.35	10.9								
	15		2.35	10.9								
	15.5	3	2.39	11.1	885		3000	3460				
	16		2.45	11.2								
	16.5		2.52	11.4								
	17		2.85	12.2								
	17.5		2.91	12.3								
	18		2.97	12.5								
	18.5	3.02	12.6									
	19	3.07	12.8									
	19.5	3.13	12.9									
	20	3.19	13.1									
	20.5	3.5	3.26	13.2	990						3500	3960
	21		3.32	13.4								
21.5	3.37		13.5									
22	3.42		13.7									
22.5	3.49		13.9									
23	3.96		15.0									
23.5	4.02		15.1									
24	4.11		15.3									
24.5	4.16	15.5										
25	4.23	15.7										
25.5	4	4.29	15.8									

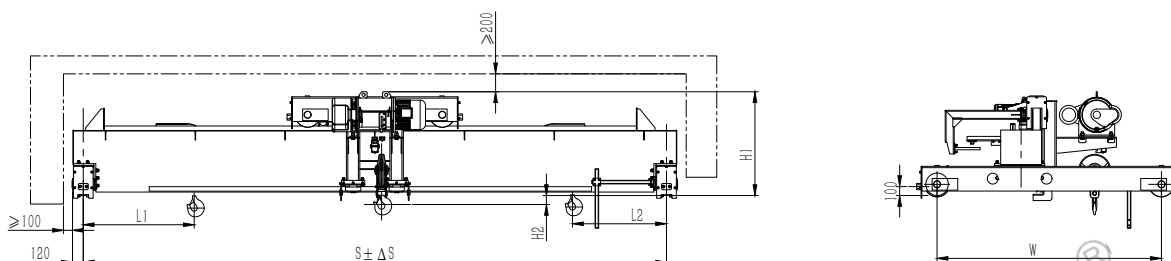
Q	跨度	跨度偏差	总重	最大轮压	基本尺寸 (mm)					
t	S (m)	ΔS	G(t)	Rmax (kN)	H1	H2	W	B	C1(H=9)	C2(H=9)
2	7.5	2	1.83	13.9	785					
	8		1.88	14.2						
	8.5		1.93	14.3						
	9		1.98	14.9						
	9.5		2.03	14.6						
	10		2.03	14.7						
	10.5	2.5	2.19	14.9	835		2000	2460		
	11		2.18	15.2						
	11.5		2.23	15.3						
	12		2.25	15.4						
	12.5		2.29	15.5						
	13		2.35	15.7						
	13.5		2.39	15.8						
	14		2.65	16.5						
	14.5		2.69	16.6						
	15		2.75	16.8						
	15.5	3	2.79	16.9	885	435	2500	2960	750	1450
	16		2.85	17.1						
	16.5		2.92	17.2						
	17		3.25	18.1						
	17.5		3.29	18.2						
	18	3.5	3.37	18.4	990		3000	3460		
	18.5		3.46	18.6						
	19		3.51	18.9						
	19.5		3.57	18.9						
20	4.11		20.3							
20.5	4.17		20.4							
21	4.26		20.6							
21.5	4.31		20.8							
22	4.42	21.1								
22.5	4	4.48	21.2	1090		3500	3960			
23		4.53	21.3							
23.5		4.59	21.5							
24		4.67	21.7							
24.5		4.73	21.9							
25	4.82	22.1								
25.5		4.89	22.3							

Q	跨度	跨度偏差	总重	最大轮压	基本尺寸 (mm)					
t	S (m)	ΔS	G(t)	Rmax (kN)	H1	H2	W	B	C1(H=9)	C2(H=9)
3	7.5	2	1.93	18.7	835					
	8		1.97	18.9						
	8.5		2.02	19.1						
	9		2.07	19.3						
	9.5		2.11	19.5						
	10		2.16	19.6						
	10.5	2.5	2.19	19.8	885		2000	2460		
	11		2.42	20.4						
	11.5		2.47	20.6						
	12		2.52	20.8						
	12.5		2.57	20.9						
	13		2.63	21.1						
	13.5		2.68	21.3						
	14		3.01	22.1						
	14.5		3.08	22.3						
	15		3.14	22.5						
	15.5	3	3.19	22.6	990	499	2500	2960	750	1450
	16		3.26	22.8						
	16.5		3.32	23.1						
	17		3.74	24.1						
	17.5		3.81	24.2						
	18	3.5	3.88	24.4	1090					
	18.5		3.95	24.6						
	19		4.02	24.8						
	19.5		4.14	25.1						
20	4.54		26.1							
20.5	4.61		26.3							
21	4.69		26.5							
21.5	4.78		26.7							
22	4.85	26.9								
22.5	4	4.94	27.2	1140		3000	3460			
23		5.29	27.9							
23.5		5.37	28.2							
24		5.45	28.4							
24.5		5.53	28.7							
25	5.63	28.9	1240		3500	3960				
25.5	5.71	29.1								

Q	跨度	跨度偏差	总重	最大轮压	基本尺寸 (mm)					
t	S (m)	ΔS	G(t)	Rmax (kN)	H1	H2	W	B	C1(H=9)	C2(H=9)
5	7.5	2	2.29	29.1	885					
	8		2.35	29.3						
	8.5		2.41	29.6						
	9		2.47	29.9						
	9.5		2.53	30.2						
	10		2.59	30.5						
	10.5	2.5	2.65	30.7	990		2000	2460		
	11		2.89	31.5						
	11.5		2.96	31.7						
	12		3.02	31.9						
	12.5		3.09	32.2						
	13		3.16	32.5						
	13.5		3.23	32.7						
	14		3.64	33.8						
	14.5		3.72	34.1						
	15		3.81	34.3						
	15.5	3	3.87	34.5	1090	569			850	1450
	16		3.95	34.7						
	16.5		4.02	34.9						
	17		4.43	25.9						
	17.5	3.5	4.51	36.2	1140		2500	2960		
	18		4.59	36.5						
	18.5		4.68	36.7						
	19		4.77	36.9						
	19.5		4.85	37.2						
20	3.5	5.18	38.1	1240		3000	3460			
20.5		5.26	38.3							
21		5.37	38.6							
21.5		5.46	38.8							
22		5.54	39.1							
22.5		5.64	39.3							
23		6.43	41.3							
23.5		6.53	41.5							
24	6.63	41.8								
24.5	4	6.73	42.1	1400	464	3500	3960			
25		6.85	42.4							
25.5		6.94	42.6							

Q	跨度	跨度偏差	总重	最大轮压	基本尺寸 (mm)					
t	S (m)	△ S	G(t)	Rmax (kN)	H1	H2	W	B	C1(H=9)	C2(H=9)
10	7.5	2	2.87	50.3	1095					
	8		2.94	51.1						
	8.5		2.99	51.6						
	9		3.08	52.1						
	9.5		3.15	52.6						
	10		3.22	53.1						
	10.5	2.5	3.29	53.6	1195		2000	2460		
	11		3.63	54.7						
	11.5		3.71	55.1						
	12		3.79	55.5						
	12.5		3.87	55.9						
	13		3.96	56.3						
	13.5	3	4.04	56.7	1345	619	2500	2960	1100	1760
	14		4.61	58.2						
	14.5		4.71	58.6						
	15		4.79	58.9						
	15.5		4.89	59.3						
	16		4.99	59.6						
	16.5	3.5	5.08	60.1	1400					
	17		5.64	61.5						
	17.5		5.75	61.8						
	18		5.85	62.2						
	18.5		5.97	62.5						
	19		6.07	62.9						
	19.5	4	6.18	63.2	1500		3000	3460		
20	6.55		64.2							
20.5	6.66		64.6							
21	6.79		64.9							
21.5	6.91		65.3							
22	7.02		65.6							
22.5	1600	7.14	66.1			3500	3960			
23		7.92	67.9							
23.5		8.04	68.3							
24		8.17	68.7							
24.5		8.29	69.1							
25		8.44	69.4							
25.5		8.56	69.8							

LDP 型电动单梁起重机

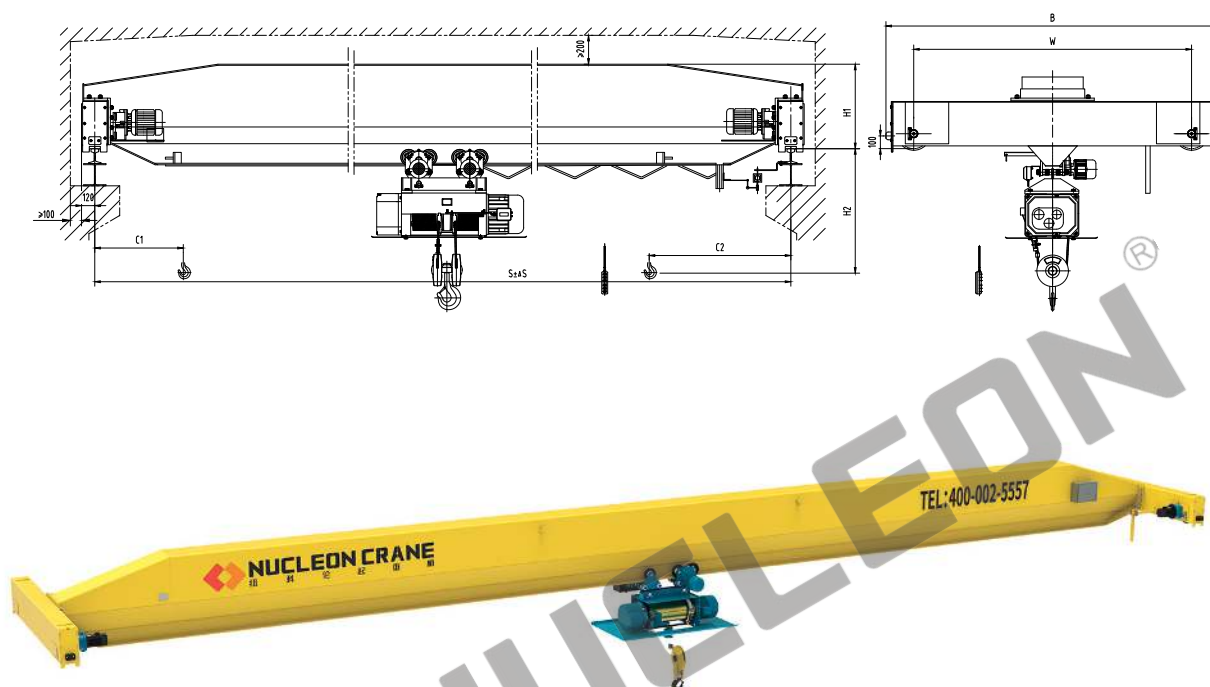


产品性能参数

LDP 型电动单梁起重机		
技术参数		
起重机运行机构	运行速度 m/min	20、30
	电动机 功率 (kw)	0.75x2、0.8x2、1.5x2
起升机构及运行机构	电动葫芦形式	CD _I 型 (MD _I 型)
	起升速度 (m/min)	8 (0.8/8) 7 (0.7/7)
	起升高度 m	6、9、12
	运动速度 m/min	20、30
工作级别		A4
电源		AC 380V 50Hz
车轮直径		φ250
轨道面宽		37~70

吨位 (t)	跨度 (m) S	整车总重 G (t) 地面操作	最大轮压 (kN)	踏面至最高点 (mm)	踏面至钩中心 H2 (mm)	端梁轮距 W (mm)	端梁总长 B (mm)	主梁与车轮轴偏心距离 E (mm)	吊钩左极限 L1 (mm)	吊钩右极限 L2 (mm)
3	7.5	2.44	18.8	1010	35	2500	2960	981.5	1291	1238
	10.5	2.81	21.2							
	13.5	3.45	22.6	1075	-35			1016.5		
	16.5	4.18	24.7	1140	-100	3000	3460	1296.5		
	19.5	4.92	26.7	1190	-150	3500	3960	1561.5		
	22.5	5.91	29.3	1260	-210			1536.5		
5	7.5	2.82	28.1	1110	100	2500	2960	936.5	1303	1227
	10.5	3.31	30.7							
	13.5	3.92	32.9	1200	10			976.5		
	16.5	4.82	35.6	1225	-20	3000	3460	1246.5		
	19.5	5.87	38.5	1305	-100	3500	3960	1516.5		
	22.5	6.79	41.1	1405	-200			1541.5		
10	7.5	3.65	48.9	1020	400	2500	2960	836.5	1564	1564
	10.5	4.19	50.3							
	13.5	5.31	58.2	1140	300			876.5		
	16.5	6.43	62.1	1250	180	3000	3460	1151.5		
	19.5	7.59	65.8	1330	100	3500	3960	1416.5		
	22.5	9.804	73.2	1420	20			1436.5		

LDY 型冶金电动单梁起重机



产品性能参数

LDY 型冶金电动单梁起重机			
技术参数			
起重机运行机构	运动速度 m/min		20、30
	电动机	功率 (kw)	0.8x2、1.5x2
起升机构 (电动葫芦) 及运行机构	电动葫芦形式		YH _{II} 型
	起升速度 (m/min)		8、7
	起升高度 H (m)		9、15、21、27
	运动速度 m/min		20、30
工作制度		A6	
电源		AC 380V 50Hz	
车轮直径		φ250、φ315	
轨道面宽		37~70	

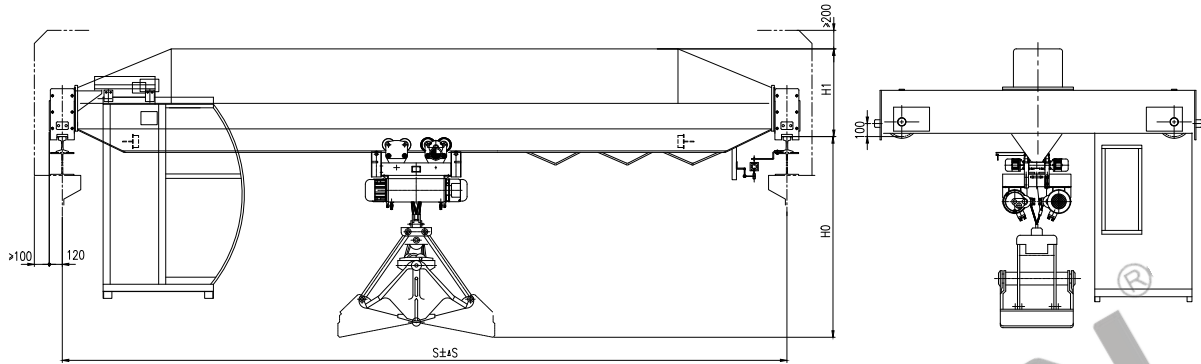
起重量 t	跨度 S (m)	起重机总重 (地面操作) G (t)	最大轮压 (kN)	基本尺寸 (mm)					
				踏面至主梁顶 H1(mm)	踏面至吊钩中心 H2 (mm)	端梁轮距 W (mm)	端梁总长 B (mm)	吊钩左极限 C1 (mm)	吊钩右极限 C2 (mm)
2	7.5	1.92	16.1	480	1370	2000	2460	900	1316
	8	1.97	16.4		1415				
	8.5	2.03	16.6						
	9	2.09	16.8						
	9.5	2.14	17						
	10	2.19	17.2						
	10.5	2.25	17.4						
	11	2.30	17.6						
	11.5	2.41	18	570	1430	2500	2960		
	12	2.47	18.2						
	12.5	2.53	18.3						
	13	2.58	18.5						
	13.5	2.64	18.7						
	14	2.70	18.9						
	14.5	3.18	20.1						
	15	3.25	20.3	650	1450	3000	3460		
	15.5	3.32	20.5						
	16	3.39	20.7						
	16.5	3.46	20.9						
	17	3.53	21.11						
	17.5	3.74	21.7						
	18	3.81	21.9						
	18.5	3.88	22.1	715	1465	3500	3960		
	19	3.95	22.3						
	19.5	4.03	22.5						
	20	4.79	24.4						
	20.5	4.88	24.6						
	21	4.96	24.9						
	21.5	5.06	25.1						
	22	5.14	25.3	825	1455	4000	4460		
22.5	5.23	25.6							
23	5.55	26.4							
23.5	5.64	26.6							
24	5.73	26.9							
24.5	5.82	27.1							
25	5.91	27.3							
25.5	6.01	27.6	870	1480	4000	4460			
26	7.58	31.5							
26.5	7.70	31.8							
27	7.80	32.1							
27.5	7.93	32.4							
28	8.03	32.7							
28.5	8.16	33							
				930	1530	4000	4460		

起重量 t	跨度 S (m)	起重机总重 (地面操作) G (t)	最大轮压 (kN)	基本尺寸 (mm)									
				踏面至 主梁顶 H1(mm)	踏面至吊 钩中心 H2 (mm)	端梁轮距 W (mm)	端梁总长 B (mm)	吊钩左 极限 C1 (mm)	吊钩右 极限 C2 (mm)				
3	7.5	2.27	18.9	520	1510	2000	2460	939	1304				
	8	2.33	19.3	570									
	8.5	2.40	19.6										
	9	2.46	19.9										
	9.5	2.53	20.2										
	10	2.59	20.5										
	10.5	2.66	20.8										
	11	2.72	21										
	11.5	2.91	21.6										
	12	2.98	21.8										
	12.5	3.05	22.1	650	1530	2500	2960	939					
	13	3.12	22.3										
	13.5	3.19	22.6										
	14	3.26	22.8										
	14.5	3.48	23.4										
	15	3.55	23.7										
	15.5	3.63	23.9										
	16	3.70	24.1										
	16.5	3.77	24.4										
	17	3.84	24.6										
	17.5	4.49	26.2	715	1545	3000	3460	939					
	18	4.57	26.5							825	1535	3500	3960
	18.5	4.66	26.7										
	19	4.74	27										
	19.5	4.84	27.2										
	20	5.14	28										
	20.5	5.24	28.3										
	21	5.32	28.5										
	21.5	5.42	28.8										
	22	5.50	29										
22.5	5.60	29.3											
23	6.32	31.1	930	1610	4000	4460	1039						
23.5	6.44	31.4											
24	6.53	31.7											
24.5	6.64	32											
25	6.74	32.2											
25.5	6.85	32.5											
26	8.41	36.4											
26.5	8.54	36.8											
27	8.66	37.1											
27.5	8.79	37.5											
28	8.91	37.8	1010	1590									
28.5	9.04	38.1											

起重量 t	跨度 S (m)	起重机总重 (地面操作) G (t)	最大轮压 (kN)	基本尺寸 (mm)					
				踏面至主梁顶 H1(mm)	踏面至吊钩中心 H2 (mm)	端梁轮距 W (mm)	端梁总长 B (mm)	吊钩左极限 C1 (mm)	吊钩右极限 C2 (mm)
5	7.5	2.77	30.8	570	1740	2000	2460	969	1338
	8	2.84	31.6	650					
	8.5	2.92	32.3						
	9	2.99	33						
	9.5	3.07	33.6						
	10	3.14	34.2						
	10.5	3.22	34.7						
	11	3.29	35.2						
	11.5	3.66	36.4		715	1755	2500	2960	
	12	3.74	36.9						
	12.5	3.83	37.3						
	13	3.92	37.8						
	13.5	4.01	38.2						
	14	4.09	38.6						
	14.5	4.35	39.4						
	15	4.43	39.8						
	15.5	4.53	40.2	825	1745	2500	2960	1069	
	16	4.62	40.5						
	16.5	4.71	40.9						
	17	4.80	41.2						
	17.5	5.3	42.5						
	18	5.4	42.9						
	18.5	5.51	43.3						
	19	5.6	43.6						
	19.5	5.72	44	870	1760	3000	3460	1119	
	20	6.54	46.1						
	20.5	6.65	46.5						
	21	6.76	46.9						
	21.5	6.89	47.3						
	22	7.00	47.6						
22.5	7.13	48							
23	8.26	51.9							
23.5	8.38	52.4	1010	1800	4000	4460	1219		
24	8.51	52.8							
24.5	8.68	53.3							
25	8.80	53.6							
25.5	8.93	54.1							
26	12.74	62.5							
26.5	12.94	63							
27	13.11	63.5							
27.5	13.31	64.1	1070	1820	4000	4460	1219		
28	13.51	64.6							
28.5	13.71	65.1							

起重量 t	跨度 S (m)	起重机总重 (地面操作) G (t)	最大轮压 (kN)	基本尺寸 (mm)					
				踏面至主梁顶 H1(mm)	踏面至吊钩中心 H2 (mm)	端梁轮距 W (mm)	端梁总长 B (mm)	吊钩左极限 C1 (mm)	吊钩右极限 C2 (mm)
10	7.5	3.66	51.5	725	1765	2000	2460	1173	1723
	8	3.74	52.7	825				1223	
	8.5	3.84	53.7						
	9	3.93	54.7						
	9.5	4.02	55.6						
	10	4.11	56.4						
	10.5	4.21	57.1						
	11	4.30	57.8						
	11.5	4.69	59.3		870	1820	2500		
	12	4.79	59.9						
	12.5	4.90	60.6						
	13	5.00	61.1						
	13.5	5.11	61.7						
	14	5.21	62.3						
	14.5	6.03	64.6						
	15	6.15	65.2	920				1890	
	15.5	6.28	65.7						
	16	6.40	66.2						
	16.5	6.53	66.8						
	17	6.64	67.3						
	17.5	7.62	69.9						
	18	7.75	70.4						
	18.5	7.91	71		910	1950	3000		
	19	8.04	71.4						
	19.5	8.21	72						
	20	8.70	73.4						
	20.5	8.86	73.9						
	21	9.01	74.4						
	21.5	9.17	74.9						
	22	9.31	75.4	1070				1840	
22.5	9.48	75.9							
23	12.44	83.4							
23.5	12.65	84.1							
24	12.83	84.6							
24.5	13.04	85.3							
25	13.23	85.8							
25.5	13.44	86.4	1150		1860	4000	4700		1373
26	14.53	89.2							
26.5	14.75	89.9							
27	14.94	90.4							
27.5	15.17	91.1							
28	15.37	91.6							
28.5	15.57	92.2							
								1200	1910

LDZ 型电动单梁抓斗起重机



产品性能参数

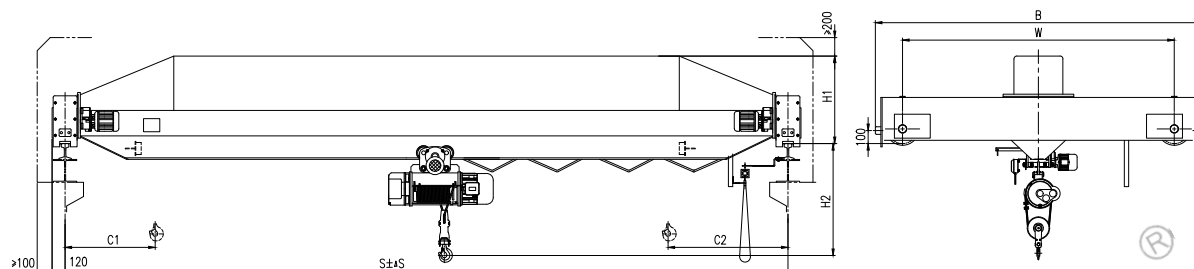
LDZ 型电动单梁抓斗起重机			
起重机运行机构	运动速度 m/min		20、30
	功率 (kw)		0.8x2、1.5x2
起升机构 (电动葫芦) 及运行机构	电动葫芦形式		YH _{II} 型
	起升速度 (m/min)		8、7
	起升高度 H (m)		9、12、15、18、20
	运动速度 m/min		20
工作制度		A6	
电源		AC 380V 50Hz	
车轮直径		φ250、φ315	
轨道面宽		37~70	

产品性能参数

LDZ 型电动单梁抓斗起重机																			
技术参数																			
起重量 (t)	2		3								3								
起升高度 (m)	10、16、22		10、16、22								10、16、22								
起升速度 (m/min)	16		16								16								
物料比重 (t/m ³)	≤ 1		≤ 1								≤ 1								
运行速度	大车	20/30(地操) ; 30/45 (操作室)		20/30(地操) ; 30/45 (操作室)								20/30(地操) ; 30/45 (操作室)							
	小车	20/30		20/30								20/30							
抓斗	型号	自重 t	容量 m ³	型号	自重	容量													
	DZ12-1	1.12	0.5	DZ12-1	1.12	0.5													
用途	型号	功率	转速	型号	功率	转速													
	ZD ₁ 31-4	3	1380	ZD ₁ 32-4	4.5	1380													
电动机	开闭	3	1380	ZD ₁ 32-4	4.5	1380													
	地面	2x0.8	1380	/	2x0.8/2x1.5	1380													
运行	操作室	2X1.5	1380	ZDR100-4D	2x1.5	1380													
	小车运行	2X0.4/0.37	1380	/	2X0.4/0.37	1380													
跨度	4.5	7.5	11	14	17	19.5	22.5	25.5	28.5	4.5	7.5	11	14	17	19.5	22.5	25.5	28.5	
	2.14	2.46	2.83	3.21	4.07	4.54	5.68	6.4	7.9	3.54	3.98	4.37	4.9	5.49	6.55	7.31	7.11	8.16	
起重量 (t)	操作室	3.85	4.22	4.55	4.94	5.76	6.33	7.52	8.21	10.45	3.94	4.38	4.77	5.3	5.89	6.95	7.71	8.96	11.1
	地面	1.86	1.98	2.03	2.11	2.35	2.53	2.78	2.99	3.32	2.36	2.49	2.63	2.76	2.91	3.13	3.39	3.69	4.05
最大轮压 (t)	操作室	2.76	2.88	2.93	3.01	3.25	3.43	3.68	3.89	4.22	3.26	3.39	3.53	3.66	3.81	4.03	4.29	4.59	4.95
	地面	2000/2460	2000/2460	2500/2960	2000/2460	2500/2960	3000/3460	3500/3960	4000/4460	2000/2460	2000/2460	2500/2960	3000/3460	3500/3960	4000/4460	2500/2960	3000/3460	3500/3960	4000/4460
基本尺寸 (mm)	K/	2500/2960		~3300		~3320		~3320		~3320		~3320		~3320		~3320		~3320	
	B	2500/2960		~3300		~3320		~3320		~3320		~3320		~3320		~3320		~3320	
H0	520	570	650	715	825	870	930	930	930	570	650	715	825	870	930	930	930	930	1010
H1	520	570	650	715	825	870	930	930	930	570	650	715	825	870	930	930	930	930	1010

起重量 (t)		5										10													
起升高度 (m)		10、16、22										13、25、35													
起升速度 (m/min)		16										16													
物料比重 (t/m ³)		≤ 1										≤ 1													
工作制度		FC=25%、A4										FC=25%、A4													
运行速度		大车		20/30(地操)；30/45(操作室)										大车		20/30(地操)；30/45(操作室)									
		小车		20/30										小车		20/30									
抓斗		型号		自重 t		容积 m ³		型号		自重		型号		容积											
		DZ12-2		1.2		0.75		DZ12-3		1.45		DZ12-3		1											
电动机		用途		功率		转速		型号		功率		转速		型号											
		起升		7.5		1380		ZD ₁ 41-4		13		1380		ZD ₁ 51-4											
		开闭		7.5		1380		ZD ₁ 41-4		13		1380		ZD ₁ 51-4											
		地面		2X1.5/2X2.2		1380		/		2X1.5/2X2.2		1380		/											
		运行操作室		2X1.5/2X2.1		1350		ZDR100-4D/ ZDR112L1-4/ ZDR112L1-4		2X1.5/2X2.1/2X3.0		1350		ZDR100-4D/ ZDR112L1-4/ ZDR112L21-4											
		小车运行		2X0.8/0.55		1380		/		2X0.4/0.37		1380		/											
起重量 (t)		跨度		4.5	7.5	11	14	17	19.5	22.5	25.5	28.5	4.5	7.5	11	14	17	19.5	22.5	25.5	28.5				
		地面		4.63	5.08	5.53	6.32	7.02	8.03	9.44	11.7	16	16	5.08	5.63	6.18	7.09	8.5	10.2	11.4	15.4	17.5			
		操作室		5.03	5.48	5.93	6.72	7.42	8.43	9.84	12.1	16.4	5.48	6.03	6.58	7.49	8.9	10.6	11.8	15.8	17.9				
		地面		3.66	3.81	3.89	3.98	4.18	4.48	4.87	5.29	6.05	6.08	6.28	6.42	6.69	7.16	7.47	7.65	8.59	9.45				
		操作室		4.56	4.71	4.79	4.88	5.08	5.38	5.77	6.19	6.95	6.98	7.18	7.32	7.59	8.06	8.37	8.55	9.49	10.4				
基本尺寸 (mm)		K/地面		2000/2460		2500/2960		3000/3460		3500/3960		4000/4460		2000/2460		2500/2960		3000/3460		3500/3960		4000/4460			
		B操作室		2500/2960		3000/3500		3500/4000		4000/4700		3000/3500		3500/4200		4000/4700									
		H0		~3580										~4000											
		H1		520	570	650	715	825	870	930	840	890	1010	1070	1140	1200	1300								

LB 型防爆电动单梁起重机



产品性能参数

LB 型防爆电动单梁起重机		
技术参数		
起重量	1~20	
防爆标志	ExdIIBT4/ExdIICT4	
工作级别	A3	
电源	AC 380V 50Hz	
起重机运行机构	运行速度	20 (II B)、15 (II C、III B、III C)
	功率	0.8kWx2、1.5kWx2、2.2kWx2
车轮直径	φ250、φ315	
轨道面宽	37~70	

起重量 t	跨度 S (m)	起重机总重 (地面操作) G (t)	最大轮压 Rmax (kN)	基本尺寸					
				踏面至主梁顶 H1(mm)	踏面至吊钩中心 H2 (mm)	端梁轮距 W (mm)	端梁总长 B (mm)	吊钩左 极限 C1 (mm)	吊钩右 极限 C2 (mm)
1	7.5	1.59	8.7	480	920	2000	2460	1207	1551
	8	1.64	8.9						
	8.5	1.68	9						
	9	1.73	9.2						
	9.5	1.78	9.3						
	10	1.83	9.5						
	10.5	1.87	9.6						
	11	1.92	9.8						
	11.5	1.96	9.9						
	12	2.01	10						
	12.5	2.06	10.2						
	13	2.11	10.3						
	13.5	2.15	10.4						
	14	2.2	10.5						
	14.5	2.39	11						
	15	2.44	11.2						
	15.5	2.49	11.3						
	16	2.54	11.4						
	16.5	2.59	11.6						
	17	2.64	11.7						
	17.5	2.85	12.2						
	18	2.9	12.4						
	18.5	2.95	12.5						
	19	3.01	12.6						
	19.5	3.06	12.8						
	20	3.26	13.3						
	20.5	3.32	13.4						
	21	3.37	13.6						
	21.5	3.43	13.7						
	22	3.49	13.9						
22.5	3.55	14							
23	4.26	15.8							
23.5	4.33	16							
24	4.4	16.2							
24.5	4.47	16.4							
25	4.54	16.5							
25.5	4.61	16.7							
26	5.25	18.3							
26.5	5.33	18.5							
27	5.41	18.7							
27.5	5.5	18.9							
28	5.57	19.1							
28.5	5.66	19.4							

起重量 t	跨度 S (m)	起重机总重 (地面操作) G (t)	最大轮压 Rmax (kN)	基本尺寸					
				踏面至 主梁顶 H1(mm)	踏面至吊 钩中心 H2 (mm)	端梁轮距 W (mm)	端梁总长 B (mm)	吊钩左 极限 C1 (mm)	吊钩右 极限 C2 (mm)
2	7.5	1.68	13.6	480	1100	2000	2460	1223	1567
	8	1.72	13.8						
	8.5	1.77	14						
	9	1.82	14.1						
	9.5	1.87	14.3						
	10	1.91	14.5						
	10.5	1.96	14.6						
	11	2.01	14.8						
	11.5	2.14	15.2						
	12	2.19	15.3						
	12.5	2.24	15.5						
	13	2.29	15.6						
	13.5	2.34	15.8						
	14	2.39	15.9						
	14.5	2.67	16.7						
	15	2.73	16.8						
	15.5	2.79	17						
	16	2.84	17.1						
	16.5	2.9	17.3						
	17	2.96	17.5						
	17.5	3.48	18.8						
	18	3.55	19						
	18.5	3.62	19.2						
	19	3.69	19.3						
	19.5	3.76	19.5						
	20	4.03	20.2						
	20.5	4.11	20.4						
	21	4.18	20.6						
	21.5	4.25	20.8						
	22	4.32	21						
22.5	4.4	21.2							
23	5.23	23.3							
23.5	5.33	23.5							
24	5.41	23.7							
24.5	5.5	24							
25	5.58	24.2							
25.5	5.68	24.4							
26	6.35	26.1							
26.5	6.45	26.4							
27	6.55	26.6							
27.5	6.65	26.9							
28	6.74	27.1							
28.5	6.85	27.4							
				570	1160	2500	2960	1233	
				650	1180				
				715	1195	3000	3460		
				825	1185	3500	3960	1283	
				870	1210	4000	4460	1333	

起重量 t	跨度 S (m)	起重机总重 (地面操作) G (t)	最大轮压 Rmax (kN)	基本尺寸					
				踏面至 主梁顶 H1(mm)	踏面至吊 钩中心 H2 (mm)	端梁轮距 W (mm)	端梁总长 B (mm)	吊钩左 极限 C1 (mm)	吊钩右 极限 C2 (mm)
3	7.5	1.86	18.6	520	1265	2000	2460	1229	1571
	8	1.91	18.9						
	8.5	1.97	19.1						
	9	2.03	19.3						
	9.5	2.08	19.5						
	10	2.13	19.7						
	10.5	2.19	19.9						
	11	2.24	20.1						
	11.5	2.35	20.5	570	1265	2500	2960	1229	1571
	12	2.41	20.7						
	12.5	2.47	20.8						
	13	2.52	21						
	13.5	2.58	21.2						
	14	2.64	21.4						
	14.5	3.12	22.6						
	15	3.19	22.8	650	1285	2500	2960	1229	1571
	15.5	3.26	23						
	16	3.33	23.2						
	16.5	3.4	23.4						
	17	3.47	23.6						
	17.5	3.68	24.2						
	18	3.75	24.4	715	1300	3000	3460	1229	1571
	18.5	3.82	24.6						
	19	3.89	24.8						
	19.5	3.97	25						
	20	4.73	26.9						
	20.5	4.82	27.1	825	1290	3500	3960	1229	1571
	21	4.9	27.4						
21.5	5	27.6							
22	5.08	27.8							
22.5	5.17	28.1							
23	5.49	28.9							
23.5	5.58	29.1	870	1315	4000	4460	1479	1571	
24	5.67	29.4							
24.5	5.76	29.6							
25	5.85	29.8							
25.5	5.95	30.1							
26	7.52	34	930	1365	4000	4460	1479	1571	
26.5	7.64	34.3							
27	7.74	34.6							
27.5	7.87	34.9							
28	7.97	35.2							
28.5	8.1	35.5							

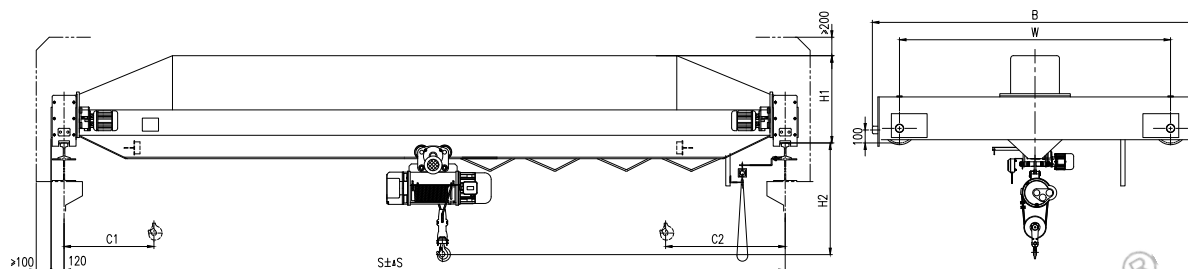
起重量	跨度	起重机总重	最大轮压	基本尺寸					
t	S (m)	(地面操作) G (t)	Rmax (kN)	踏面至 主梁顶 H1(mm)	踏面至吊 钩中心 H2 (mm)	端梁轮距 W (mm)	端梁总长 B (mm)	吊钩左 极限 C1 (mm)	吊钩右 极限 C2 (mm)
5	7.5	2.22	28.7	570	1470	2000	2460	1329	1653
	8	2.28	29.1						
	8.5	2.35	29.4						
	9	2.41	29.7						
	9.5	2.48	30						
	10	2.54	30.3						
	10.5	2.61	30.6						
	11	2.67	30.8						
	11.5	2.86	31.4	650	1470	2500	2960	1379	
	12	2.93	31.6						
	12.5	3	31.9						
	13	3.07	32.1						
	13.5	3.14	32.4						
	14	3.21	32.6						
	14.5	3.43	33.2						
	15	3.5	33.5	715	1485	2500	2960	1429	
	15.5	3.58	33.7						
	16	3.65	33.9						
	16.5	3.72	34.2						
	17	3.79	34.4						
	17.5	4.44	36						
	18	4.52	36.3						
	18.5	4.61	36.5						
	19	4.69	36.8						
	19.5	4.79	37						
	20	5.09	37.8						
	20.5	5.19	38.1						
	21	5.27	38.3						
21.5	5.37	38.6	870	1490	3500	3960	1529		
22	5.45	38.8							
22.5	5.55	39.1							
23	6.27	40.9							
23.5	6.39	41.2							
24	6.48	41.5							
24.5	6.59	41.8						930	1550
25	6.69	42							
25.5	6.8	42.3							
26	8.36	46.2							
26.5	8.49	46.6							
27	8.61	46.9							
27.5	8.74	47.3	1010	1530	4000	4460	1579		
28	8.86	47.6							
28.5	8.99	47.9							

起重量 t	跨度 S (m)	起重机总重 (地面操作) G (t)	最大轮压 Rmax (kN)	基本尺寸					
				踏面至 主梁顶 H1(mm)	踏面至吊 钩中心 H2 (mm)	端梁轮距 W (mm)	端梁总长 B (mm)	吊钩左 极限 C1 (mm)	吊钩右 极限 C2 (mm)
10	7.5	3.06	50.8	725	1825	2000	2460	1636	2186
	8	3.13	51.6						
	8.5	3.21	52.3						
	9	3.28	53						
	9.5	3.36	53.6						
	10	3.43	54.2						
	10.5	3.51	54.7						
	11	3.58	55.2						
	11.5	3.95	56.4	825	1825	2500	2960	1686 [®]	
	12	4.03	56.9						
	12.5	4.12	57.3						
	13	4.21	57.8						
	13.5	4.3	58.2						
	14	4.38	58.6						
	14.5	4.64	59.4	870	1880	2500	2960	1736	
	15	4.72	59.8						
	15.5	4.82	60.2						
	16	4.91	60.5						
	16.5	5	60.9						
	17	5.09	61.2						
	17.5	5.59	62.5	920	1950	3000	3460	1836	
	18	5.69	62.9						
	18.5	5.8	63.3						
	19	5.89	63.6						
	19.5	6.01	64						
	20	6.83	66.1						
	20.5	6.94	66.5	910	2010	3000	3460	1886	
	21	7.05	66.9						
21.5	7.18	67.3							
22	7.29	67.6							
22.5	7.42	68							
23	8.55	71.9							
23.5	7.67	72.4	1070	1900	3500	3960	1936		
24	8.8	72.8							
24.5	8.97	73.3							
25	9.09	73.6							
25.5	9.22	74.1							
26	13.03	82.5							
26.5	13.23	83	1150	1920	4000	4460	1936		
27	13.4	83.5							
27.5	13.6	84.1							
28	13.8	84.6							
28.5	14	85.1							

起重量 t	跨度 S (m)	起重机总重 (地面操作) G (t)	最大轮压 Rmax (kN)	基本尺寸					
				踏面至 主梁顶 H1(mm)	踏面至吊 钩中心 H2 (mm)	端梁轮距 W (mm)	端梁总长 B (mm)	吊钩左 极限 C1 (mm)	吊钩右 极限 C2 (mm)
16	7.5	3.39	76.5	840	2300	2000	2460	1740	2650
	8	3.47	77.7						
	8.5	3.57	78.7						
	9	3.66	79.7						
	9.5	3.75	80.6						
	10	3.84	71.4						
	10.5	3.94	82.1						
	11	4.03	82.8						
	11.5	4.42	84.3	890	2320	2500	2960	1740	2650
	12	4.52	84.9						
	12.5	4.63	85.6						
	13	4.73	86.1						
	13.5	4.84	86.7						
	14	4.94	87.3						
	14.5	5.76	89.6	1010	2310	2500	2960	1740	2650
	15	5.88	90.2						
	15.5	6.01	90.7						
	16	6.13	91.2						
	16.5	6.26	91.8						
	17	6.37	92.3						
	17.5	7.35	94.9	1070	2330	3000	3460	1740	2650
	18	7.48	95.4						
	18.5	7.64	96						
	19	7.77	96.4						
	19.5	7.94	97						
	20	8.43	98.4						
	20.5	8.59	98.9	1140	2360	3500	4200	1790	2650
	21	8.74	99.4						
	21.5	8.9	99.9						
	22	9.04	100.4						
22.5	9.21	100.9							
23	12.17	108.4							
23.5	12.38	109.1	1200	2400	4000	4700	1790	2650	
24	12.56	109.6							
24.5	12.77	110.3							
25	12.96	110.8							
25.5	13.17	111.4							
26	14.26	114.2							
26.5	14.48	114.9	1300	2382	4000	4700	1790	2650	
27	14.67	115.4							
27.5	14.9	116.1							
28	15.1	116.6							
28.5	15.3	117.2							

起重量 t	跨度 S (m)	起重机总重 (地面操作) G (t)	最大轮压 Rmax (kN)	基本尺寸					
				踏面至 主梁顶 H1(mm)	踏面至吊 钩中心 H2 (mm)	端梁轮距 W (mm)	端梁总长 B (mm)	吊钩左 极限 C1 (mm)	吊钩右 极限 C2 (mm)
20	7.5	5.27	99	950	2577	2000	2700	1955	2595
	8	5.38	100.4						
	8.5	5.52	101.8						
	9	5.64	103						
	9.5	5.77	104.2						
	10	5.89	105.2						
	10.5	6.02	106.2						
	11	6.14	107.1						
	11.5	6.71	109.1						
	12	6.84	109.9						
	12.5	6.99	110.8	1020	2687	2500	3200	1955	2595
	13	7.12	111.5						
	13.5	7.27	112.3						
	14	7.4	113						
	14.5	8.55	116.3						
	15	8.71	117	1100	2685	2500	3200	1955	2595
	15.5	8.9	117.7						
	16	9.05	118.4						
	16.5	9.24	119.2						
	17	9.4	119.8						
	17.5	10.11	121.8	1150	2695	3000	3700	1955	2595
	18	10.28	122.5						
	18.5	10.48	123.2						
	19	10.66	123.8						
	19.5	10.85	124.5						
20	11.62	126.6	1200	2715	3000	3700	1955	2595	
20.5	11.84	127.3							
21	12	127.9							
21.5	12.2	128.6							
22	12.4	129.2							
22.5	12.6	129.9	1300	2727	3500	4200	2005	2595	
23	13.6	132.5							
23.5	13.8	133.2							
24	140.5	133.8							
24.5	142.8	134.5							
25	144.7	135.1	1300	2727	3500	4200	2005	2595	
25.5	146.9	135.8							

LX 型电动悬挂起重机



产品性能参数

LX 型电动悬挂起重机				
技术参数				
起重机运行机构	运行速度 m/min	20		
	功率 kWx 数量	0.37x2、0.4x2 0.75x2、0.8x2		
起升机构及运行机构	运行速度 m/min	20、30		
	葫芦型号	CD _I /MD _I	起升高度 m	6-30
	起重量 t	1-10	起升速度 (m/min)	8、7
工作级别		A4		
电源		AC 380V 50Hz		
车轮直径		φ134、φ154		

Q	跨度	总重	最大轮压	基本尺寸							
t	S (m)	G (t)	Rmax (kN)	h	A	C	K	B	L	L1(H=9)	L2(H=9)
1	3	0.87	6.9	890	455	213	1000	1500	750	417	265
	3.5	0.91	7								
	4	0.94	7.1								
	4.5	0.98	7.2								
	5	1.00	7.3								
	5.5	1.04	7.4								
	6	1.08	7.5								
	6.5	1.11	7.6								
	7	1.14	7.7								
	7.5	1.18	7.8								
	8	1.21	7.9								
	8.5	1.29	8.1								
	9	1.32	8.2								
	9.5	1.36	8.3								
	10	1.39	8.4								
	10.5	1.43	8.5								
	11	1.46	8.6								
	11.5	1.75	9.4								
	12	1.79	9.5								
	12.5	1.84	9.6								
	13	1.92	9.8								
	13.5	1.96	9.9								
	14	2.01	10.1								
	14.5	2.05	10.2								
	15	2.1	10.3								
	15.5	2.14	10.4								
	16	2.19	10.5								
	16.5	2.27	10.7								
	17	2.32	10.8								
	17.5	2.98	12.6								
18	3.04	12.8									
18.5	3.1	12.9									
19	3.16	13.1									
19.5	3.22	13.2									
20	3.22	13.5									
20.5	3.38	13.7									
21	3.44	13.8									
21.5	3.5	14									
22	3.56	14.1									
22.5	3.63	14.2									
				480		2500	3000	1000			
				535		3000	3500				

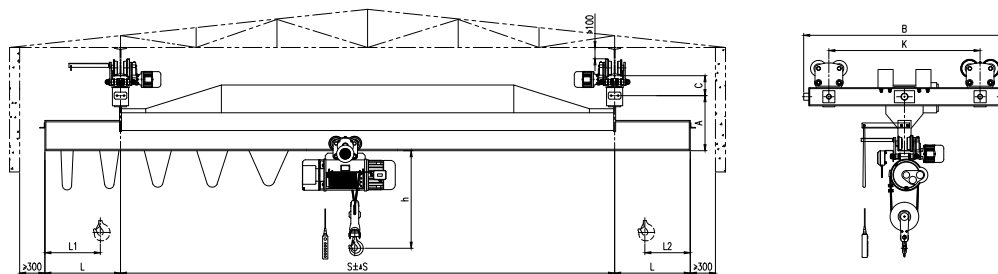
Q	跨度	总重	最大轮压	基本尺寸							
t	S (m)	G (t)	Rmax (kN)	h	A	C	K	B	L	L1(H=9)	L2(H=9)
2	3	0.96	12.2	1030	485	213	1000	1500	750	435	267
	3.5	0.99	12.3								
	4	1.02	12.4								
	4.5	1.06	12.5								
	5	1.1	12.6								
	5.5	1.13	12.7								
	6	1.16	12.8								
	6.5	1.2	12.9								
	7	1.23	13								
	7.5	1.26	13.1								
	8	1.3	13.2								
	8.5	1.37	13.4								
	9	1.4	13.5								
	9.5	1.69	14.3								
	10	1.74	14.4								
	10.5	1.78	14.5								
	11	1.83	14.6								
	11.5	1.87	14.7								
	12	1.95	15								
	12.5	2	15.1								
	13	2.04	15.2								
	13.5	2.1	15.3								
	14	2.14	15.4								
	14.5	2.6	16.8								
	15	2.7	16.9								
	15.5	2.76	17.1								
16	2.83	17.2									
16.5	2.93	17.5									
17	2.99	17.7									
17.5	3.3	18.4									
18	3.38	18.6									
18.5	3.46	18.8									
19	3.54	18.9									
19.5	3.61	19.1									
20	3.73	19.5									
20.5	3.8	19.7									
21	3.88	19.9									
21.5	3.95	20.1									
22	4.03	20.3									
22.5	4.1	20.5									

Q	跨度	总重	最大轮压	基本尺寸							
t	S (m)	G (t)	Rmax (kN)	h	A	C	K	B	L	L1(H=9)	L2(H=9)
3	3	1.02	17.5	1170	455	213	1000	1500	750	426	293
	3.5	1.05	17.6								
	4	1.08	17.7								
	4.5	1.12	17.8								
	5	1.16	17.9								
	5.5	1.19	18								
	6	1.22	18.1								
	6.5	1.26	18.2								
	7	1.29	18.3								
	7.5	1.33	18.4								
	8	1.57	19								
	8.5	1.66	19.3								
	9	1.7	19.4								
	9.5	1.75	19.5								
	10	1.79	19.6								
	10.5	1.84	19.7								
	11	1.88	19.8								
	11.5	2.3	21								
	12	2.36	21.1								
	12.5	2.46	21.4								
	13	2.53	21.6								
	13.5	2.58	21.7								
	14	2.65	21.8								
	14.5	2.62	21.9								
	15	2.67	22								
	15.5	2.72	22.1								
	16	2.78	22.6								
	16.5	2.88	22.6								
17	2.94	22.7									
17.5	3.18	23.3									
18	3.24	23.5									
18.5	3.3	23.6									
19	3.37	23.8									
19.5	3.43	24									
20	3.67	24.6									
20.5	3.75	24.8									
21	3.81	25									
21.5	3.87	25.1									
22	3.94	25.3									
22.5	4.01	25.5									

Q	跨度	总重	最大轮压	基本尺寸							
t	S (m)	G (t)	Rmax (kN)	h	A	C	K	B	L	L1(H=9)	L2(H=9)
5	3	1.44	28.8	1320	485		1000	1500	750		
	3.5	1.49	28.9								
	4	1.56	29.1								
	4.5	1.62	29.2								
	5	1.68	29.4								
	5.5	1.74	29.6								
	6	1.79	29.7								
	6.5	1.86	29.9								
	7	1.92	30								
	7.5	1.97	30.2								
	8	2.03	30.4								
	8.5	2.22	30.8								
	9	2.27	30.9								
	9.5	2.33	31.1								
	10	2.39	31.3								
	10.5	2.46	31.5								
	11	2.52	31.7								
	11.5	2.75	32.2								
	12	2.81	32.4								
	12.5	2.93	32.7								
	13	3	32.9								
	13.5	3.06	33								
	14	3.13	33.2								
	14.5	3.3	33.7								
	15	3.38	33.9								
	15.5	3.45	34.1								
	16	3.52	34.3								
	16.5	3.77	34.9								
17	3.85	35.1									
17.5	4.31	36.4									
18	4.39	36.6									
18.5	4.47	36.8									
19	4.57	37									
19.5	4.65	37.2									
20	4.91	37.9									
20.5	5.01	38.2									
21	5.09	38.4									
21.5	5.17	38.6									
22	5.25	38.8									
22.5	5.35	39.1									

Q	跨度	总重	最大轮压	基本尺寸							
t	S (m)	G (t)	Rmax (kN)	h	A	C	K	B	L	L1(H=9)	L2(H=9)
10	3	2.15	55.6	1670	535	253	1000	1500	750	636	636
	3.5	2.21	55.7								
	4	2.27	55.9								
	4.5	2.34	56.1								
	5	2.39	56.2								
	5.5	2.45	56.4								
	6	2.52	56.5								
	6.5	2.58	56.7								
	7	2.64	56.9								
	7.5	2.7	57								
	8	2.76	57.2								
	8.5	3.08	58								
	9	3.16	58.2								
	9.5	3.23	58.4								
	10	3.29	58.6								
	10.5	3.37	58.8								
	11	3.45	59								
	11.5	3.79	59.9								
	12	3.87	60.1								
	12.5	4.06	60.6								
	13	4.14	60.8								
	13.5	4.22	61								
	14	4.3	61.2								
	14.5	4.47	61.7								
	15	4.55	61.9								
	15.5	4.63	62.1								
	16	4.72	62.3								
	16.5	4.95	62.9								
	17	5.03	63.1								
	17.5	5.41	64.1								
18	5.5	64.4									
18.5	5.59	64.6									
19	5.7	64.9									
19.5	5.79	65.1									
20	6.51	67									
20.5	6.62	67.3									
21	6.74	67.6									
21.5	6.85	67.9									
22	6.95	68.2									
22.5	7.06	68.5									

LXB 型防爆电动单梁悬挂起重机



产品性能参数

LXB 型防爆电动单梁悬挂起重机

技术参数

起重量		1~10		
防爆标志		ExdIIBT4/ExdIICT4		
工作级别		A3		
电源		AC 380V 50Hz		
车轮直径		φ134、φ154		
起重机构	运行速度		20 (II B)、15 (II C、III B、III C)	
	电机功率	0.5~3t	3~22.5m	BZDY12-4/0.4KWx2
		5t	3~16m	
		5t	16~22.5m	BZDY12-4/0.8KWx2
10t		3~22.5m		

Q	跨度	总重	最大轮压	基本尺寸								
t	S (m)	G (t)	Rmax (kN)	h	A	C	K	B	L	L1(H=9)	L2(H=9)	
1	3	1.19	8.4	890	455	213	1000	1500	750	790	640	
	3.5	1.23	8.6									
	4	1.28	8.8									
	4.5	1.32	8.9									
	5	1.36	9									
	5.5	1.41	9.2									
	6	1.45	9.3									
	6.5	1.49	9.4									
	7	1.54	9.6									
	7.5	1.58	9.7									
	8	1.65	9.8									
	8.5	1.77	10.1									
	9	1.81	10.2									
	9.5	1.85	10.3									
	10	1.89	8.4									
	10.5	1.93	8.5									
	11	1.98	8.6									
	11.5	1.81	9.4									
	12	1.85	9.5									
	12.5	1.89	11.01									
	13	1.93	11.1									
	13.5	1.98	11.2									
	14	2.02	11.7									
	14.5	2.22	11.8									
	15	2.26	11.91									
	15.5	2.31	12.01									
	16	2.35	12.13									
	16.5	2.40	12.23									
	17	2.45	12.7									
	17.5	2.63	12.81									
18	2.68	12.93										
18.5	2.73	13.05										
19	2.78	13.17										
19.5	2.83	13.87										
20	3.11	14.01										
20.5	3.17	14.13										
21	3.22	14.27										
21.5	3.28	14.4										
22	3.33	14.53										
22.5	3.38	14.2										
				480		2500	3000					
					535		3000	3500				

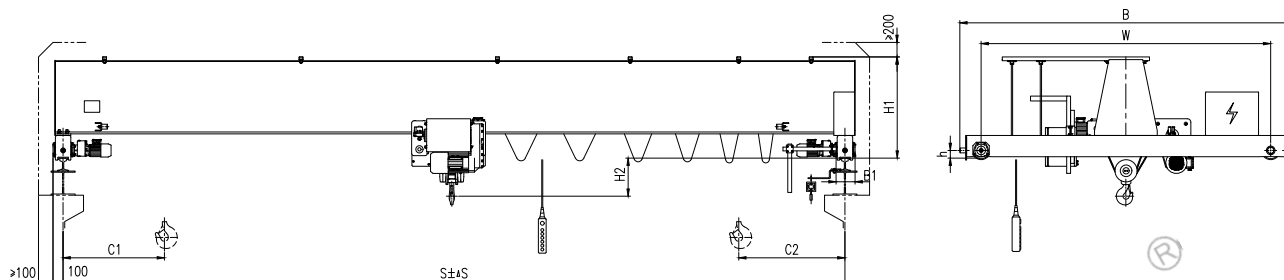
Q	跨度	总重	最大轮压	基本尺寸							
t	S (m)	G (t)	Rmax (kN)	h	A	C	K	B	L	L1(H=9)	L2(H=9)
2	3	1.12	16.54	1030	485	213	1000	1500	750	820	650
	3.5	1.16	16.35								
	4	1.21	16.24								
	4.5	1.25	16.17								
	5	1.29	16.15								
	5.5	1.33	16.14								
	6	1.37	16.15								
	6.5	1.41	16.17								
	7	1.46	16.22								
	7.5	1.50	16.26								
	8	1.54	16.32								
	8.5	1.64	16.52								
	9	1.69	16.59								
	9.5	1.73	16.66								
	10	1.77	16.73								
	10.5	1.81	16.81								
	11	1.85	16.89								
	11.5	2.09	17.44								
	12	2.13	17.54								
	12.5	2.18	17.65								
	13	2.23	17.75								
	13.5	2.28	17.86								
	14	2.33	17.96								
	14.5	2.57	18.54								
	15	2.62	18.85								
	15.5	2.68	18.78								
	16	2.73	18.9								
16.5	2.78	19.03									
17	2.84	19.14									
17.5	3.07	19.72									
18	3.13	19.85									
18.5	3.19	19.99									
19	3.24	20.12									
19.5	3.30	20.27									
20	3.59	20.97									
20.5	3.65	21.12									
21	3.71	21.27									
21.5	3.78	21.42									
22	3.84	21.57									
22.5	3.90	21.73									

Q	跨度	总重	最大轮压	基本尺寸							
t	S (m)	G (t)	Rmax (kN)	h	A	C	K	B	L	L1(H=9)	L2(H=9)
3	3	1.54	37.91	1170	455	213	1000	1500	750	820	660
	3.5	1.60	37.33								
	4	1.66	36.95								
	4.5	1.72	36.67								
	5	1.78	36.49								
	5.5	1.84	36.36								
	6	1.90	36.28								
	6.5	1.96	36.23								
	7	2.02	36.22								
	7.5	2.08	36.22								
	8	2.14	36.25								
	8.5	2.27	37.18								
	9	2.33	37.2								
	9.5	2.39	37.22								
	10	2.45	37.26								
	10.5	2.51	37.3								
	11	2.57	37.37								
	11.5	2.82	37.9								
	12	2.88	37.98								
	12.5	3.00	38.2								
	13	3.06	24.18								
	13.5	3.13	24.29								
	14	3.20	24.4								
	14.5	3.54	24.99								
	15	3.60	25.11								
	15.5	3.68	25.24								
	16	3.75	25.36								
	16.5	3.88	25.5								
17	3.95	25.62									
17.5	4.43	26.17									
18	4.52	26.31									
18.5	4.60	26.46									
19	4.69	26.59									
19.5	4.77	26.75									
20	5.06	27.11									
20.5	5.14	27.26									
21	5.23	27.42									
21.5	5.32	27.56									
22	5.41	27.73									
22.5	5.49	27.87									

Q	跨度	总重	最大轮压	基本尺寸							
t	S (m)	G (t)	Rmax (kN)	h	A	C	K	B	L	L1(H=9)	L2(H=9)
5	3	1.54	37.91	1320	485		1000	1500	750	910	740
	3.5	1.60	37.33								
	4	1.66	36.95								
	4.5	1.72	36.67								
	5	1.78	36.49								
	5.5	1.84	36.36								
	6	1.90	36.28								
	6.5	1.96	36.23								
	7	2.02	36.22								
	7.5	2.08	36.22								
	8	2.14	36.25								
	8.5	2.27	37.18								
	9	2.33	37.2								
	9.5	2.39	37.22								
	10	2.45	37.26								
	10.5	2.51	37.3								
	11	2.57	37.37								
	11.5	2.82	37.9								
	12	2.88	37.98								
	12.5	3.00	38.2								
	13	3.06	38.3								
	13.5	3.13	38.42								
	14	3.20	38.53								
	14.5	3.54	39.31								
	15	3.60	39.43								
	15.5	3.68	39.57								
	16	3.75	39.69								
	16.5	3.88	39.99								
17	3.95	40.13									
17.5	4.43	41.29									
18	4.52	41.49									
18.5	4.60	41.66									
19	4.69	41.85									
19.5	4.77	42.03									
20	5.06	42.71									
20.5	5.14	42.89									
21	5.23	43.1									
21.5	5.32	43.29									
22	5.41	43.5									
22.5	5.49	43.69									

Q	跨度	总重	最大轮压	基本尺寸							
t	S (m)	G (t)	Rmax (kN)	h	A	C	K	B	L	L1(H=9)	L2(H=9)
10	3	2.31	63.94	1670	535		1000	1500	750	1180	1180
	3.5	2.37	64.08								
	4	2.43	64.24								
	4.5	2.49	64.38								
	5	2.55	64.54								
	5.5	2.61	64.68								
	6	2.67	64.84								
	6.5	2.73	64.98								
	7	2.79	64.14								
	7.5	2.85	65.28								
	8	2.91	65.44								
	8.5	3.19	69.85								
	9	3.26	69.82								
	9.5	3.34	69.84								
	10	3.41	69.85								
	10.5	3.48	69.9								
	11	3.55	69.95								
	11.5	3.90	70.54								
	12	3.99	70.66								
	12.5	4.17	71.01								
	13	4.26	71.14								
	13.5	4.34	71.26								
	14	4.43	71.4								
	14.5	4.58	71.7								
	15	4.68	71.87								
	15.5	4.76	72.01								
	16	4.85	72.18								
	16.5	5.16	72.9								
17	5.26	73.08									
17.5	5.75	74.27									
18	5.86	74.48									
18.5	5.95	74.66									
19	6.05	74.87									
19.5	6.14	75.05									
20	6.98	77.1									
20.5	7.08	77.33									
21	7.20	77.6									
21.5	7.31	77.83									
22	7.43	78.1									
22.5	7.53	78.33									

HD 新中式电动单梁起重机

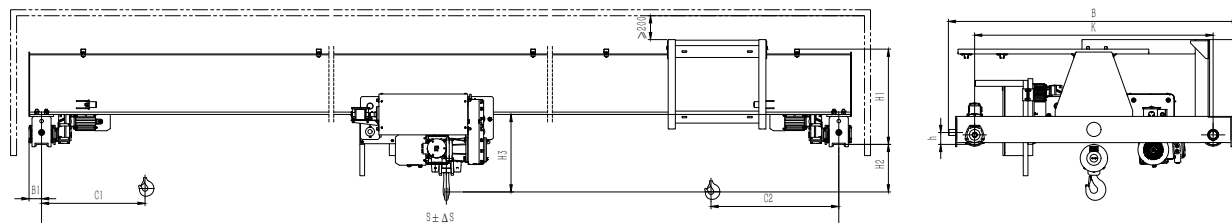


产品性能参数

HD 新中式电动单梁起重机														
起重量 Q (t)	跨度 S (m)	起升高度 (m)	工作级 别	起升速 度 (m/ min)	小车运 行速 度 m/ min	大车运 行速 度 m/ min	基本尺寸							
							H1	H2	W	B	C1	C2	h	B1
1	10.5	6、9、12	A5	5/0.8	2~20	3~30	613	294	2000	2440	1200	1050	80	100
	13.5						713							
	16.5						813							
	19.5						913							
	22.5													
	25.5													

HD 新中式电动单梁起重机														
起重量 Q (t)	跨度 S (m)	起升高度 (m)	工作级 别	起升速 度 (m/ min)	小车运 行速 度 m/ min	大车运 行速 度 m/ min	基本尺寸							
							H1	H2	W	B	C1	C2	h	B1
2	10.5	6、9、12	A5	5/0.8	2~20	3~30	713	194	2000	2440	1050	1100	100	128
	13.5						763							
	16.5						813							
	19.5						913							
	22.5						1013							
	25.5						1013							
3	10.5	6、9、12	A5	5/0.8	2~20	3~30	765	194	2000	2440	1050	1100	100	128
	13.5						815							
	16.5						915							
	19.5						1015							
	22.5						1065							
	25.5						1245							
5	10.5	6、9、12	A5	5/0.8	2~20	3~30	819	394	2000	2440	1050	1100	80	100
	13.5						919							
	16.5						1019							
	19.5						1149							
	22.5						1249							
	25.5						1299							
10	10.5	6、9、12	A5	5/0.8	2~20	3~30	1004	294	2000	2440	1100	1100	100	128
	13.5						1104							
	16.5						1254							
	19.5						1304							
	22.5						1404							
	25.5						1504							

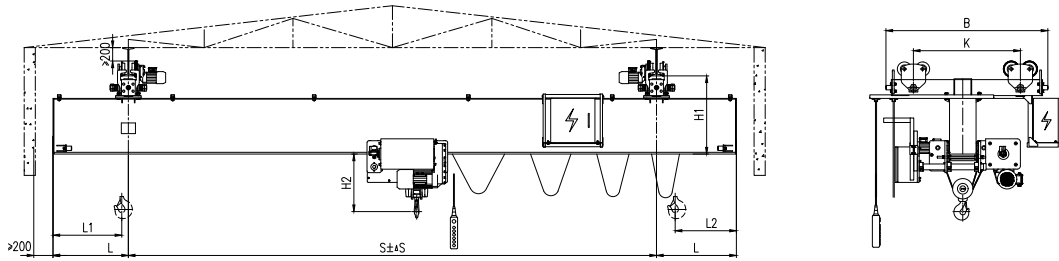
HDB 新中式防爆电动单梁起重机



产品性能参数

HDB 新中式防爆电动单梁起重机																			
起重量 Q (t)	跨度 S (m)	起升高 度 (m)	工作级 别	起升速 度 (m/ min)	小车运 行速 度 m/ min	大车运 行速 度 m/ min	基本尺寸												
							H1	H2	K	B	L1	L2	h	B1					
3	10.5	6、9、 12	A5	0.8~5	2~20	2~20	765	294	2000	2440	1200	1050	80	100					
	13.5						815	294	2000										
	16.5						915	294	2500	2940			100						
	19.5						1015	294	3000	3440									
	22.5						1065	294	3000	128									
	25.5						1245	194	3500				3940						
5	10.5						6、9、 12	A5	0.8~5	2~20	2~20	819	394	2000	2440	1050	1100	80	100
	13.5											919	394	2000					
	16.5											1019	394	2500	2940			100	
	19.5											1149	294	3000	3440				
	22.5											1249	294	3000	128				
	25.5											1299	294	3500				3940	
10	10.5	6、9、 12	A5	0.67~4	2~20	2~20						1004	294	2000	2440	1100	1100	100	128
	13.5											1104	294	2000					
	16.5											1254	294	2500	2940			100	
	19.5											1304	294	3000	3440				
	22.5											1404	294	3000	128				
	25.5											1504	294	3500				3940	

NLX 新中式电动悬挂起重机

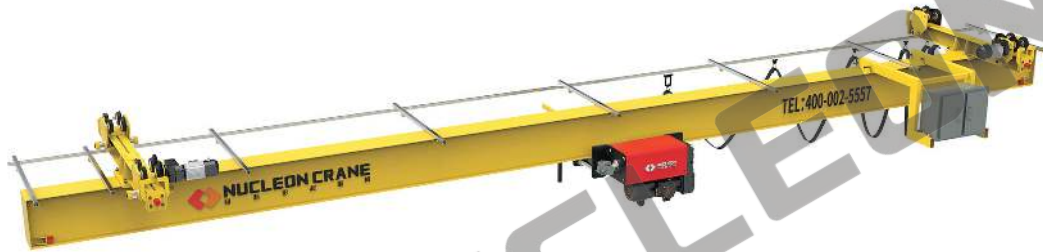
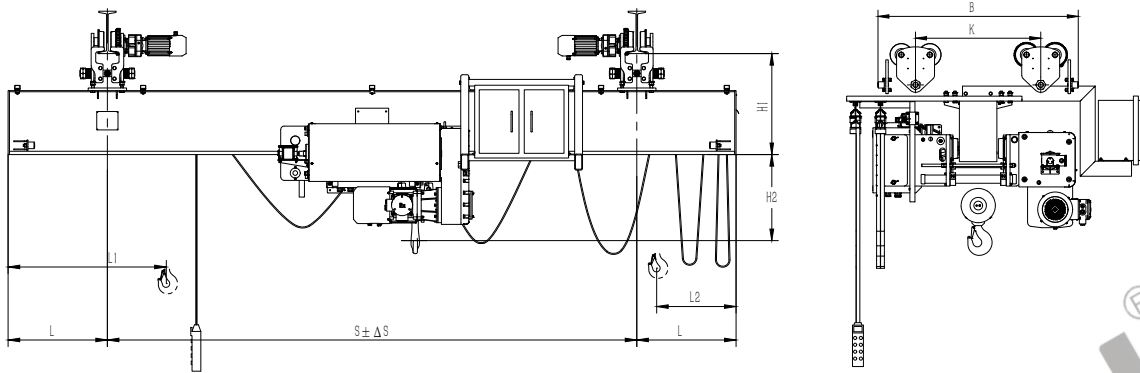


产品性能参数

NLX 新中式电动悬挂起重机														
起重量 (t)	跨度 S (m)	起升高 度 (m)	工作级 别	起升速 度 (m/ min)	小车运 行速度 m/ min	大车运 行速度 m/ min	最大轮 压 Max (kN)	基本尺寸 (mm)						
								H1	H2	K	B	L	L1 (H=9)	L2 (H=9)
3	3	6、9、12	A5	5/0.8	2~20	2~20	21.3	728	550	1000	1620	750	870	530
	4						21.3							
	5						21.4							
	6						21.5							
	7						21.4							
	8						21.9							
	9						22.2							
	10						22.4							
	11						22.5							
	12						23.3							
	13						23.7							
	14						23.9							
	15						24.9							
	16						25.2							
	17						26.2							
	19.5						27.7							
22.5	29.2													
							778		2000	2420	1000			
							878		2500	3120				
							925		3000	3620				
							965							
							825							

NLX 新中式电动悬挂起重机														
起重量 (t)	跨度 S (m)	起升高度 (m)	工作级别	起升速度 (m/min)	小车运行速度 m/min	大车运行速度 m/min	最大轮压 Max (kN)	基本尺寸 (mm)						
								H1	H2	K	B	L	L1 (H=9)	L2 (H=9)
5	3	6、9、12	A5	5/0.8	2~20	2~20	32.4	732	650	1000	1620	750	700	550
	4						32.2							
	5						32.2							
	6						32.3							
	7						32.5							
	8						33.6							
	9						33.9							
	10						34							
	11						34.2							
	12						33.4							
	13						35.5							
	14						35.7							
	15						36.6							
	16						36.9							
	17						37.7							
	19.5						39.1							
	22.5						43							
10	3	6、9、12	A5	5/0.8	2~20	2~20	60.6	763	650	1000	1620	750	1195	600
	4						60.2							
	5						60.1							
	6						60							
	7						60.3							
	8						63.3							
	9						63.5							
	10						63.6							
	11						63.8							
	12						64.8							
	13						65.5							
	14						65.9							
	15						67.4							
	16						67.8							
	17						68.6							
	19.5						70.7							
	22.5						73.8							

NLXB 新中式防爆电动悬挂起重机



产品性能参数

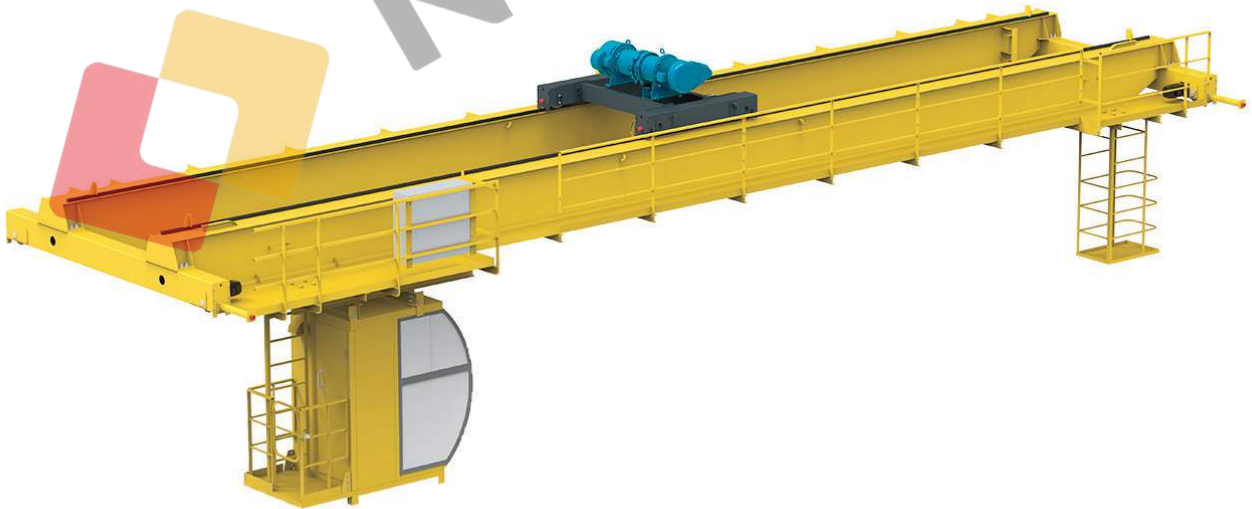
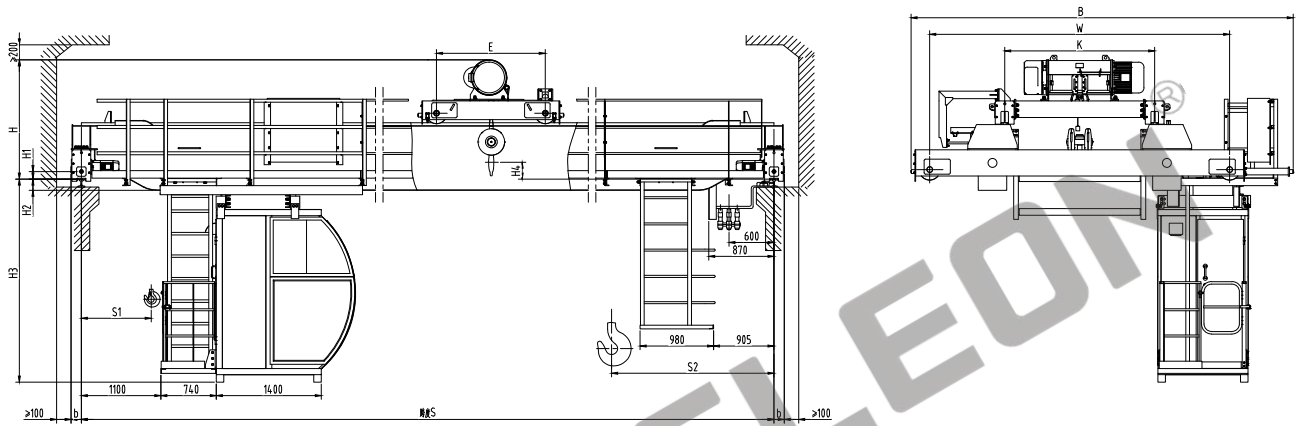
NLXB 新中式防爆电动悬挂起重机

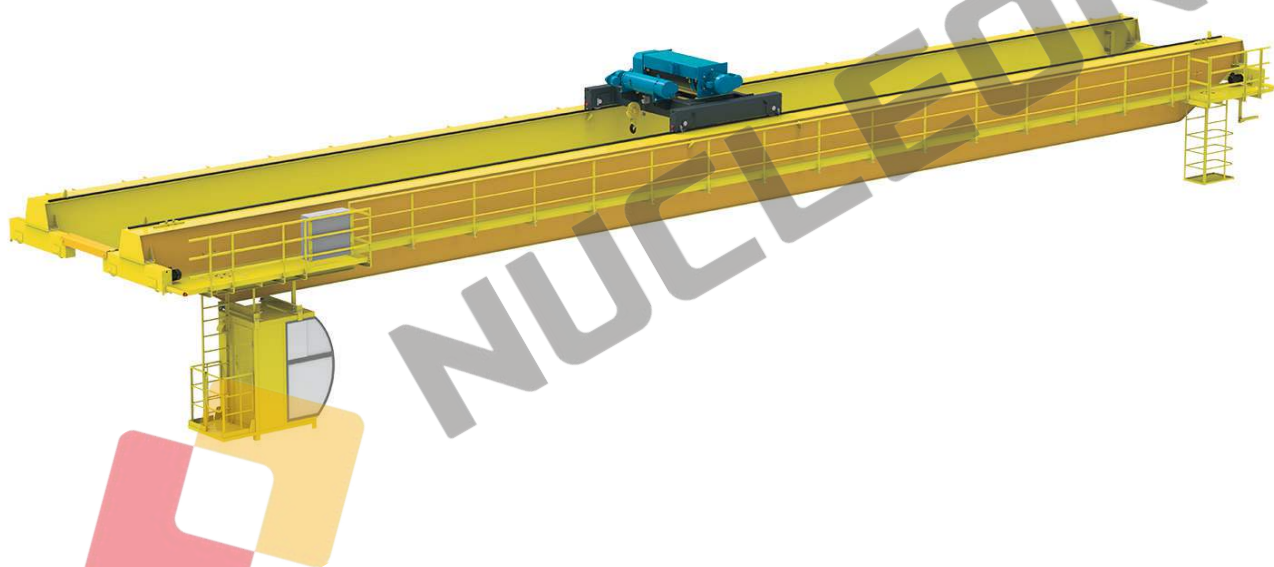
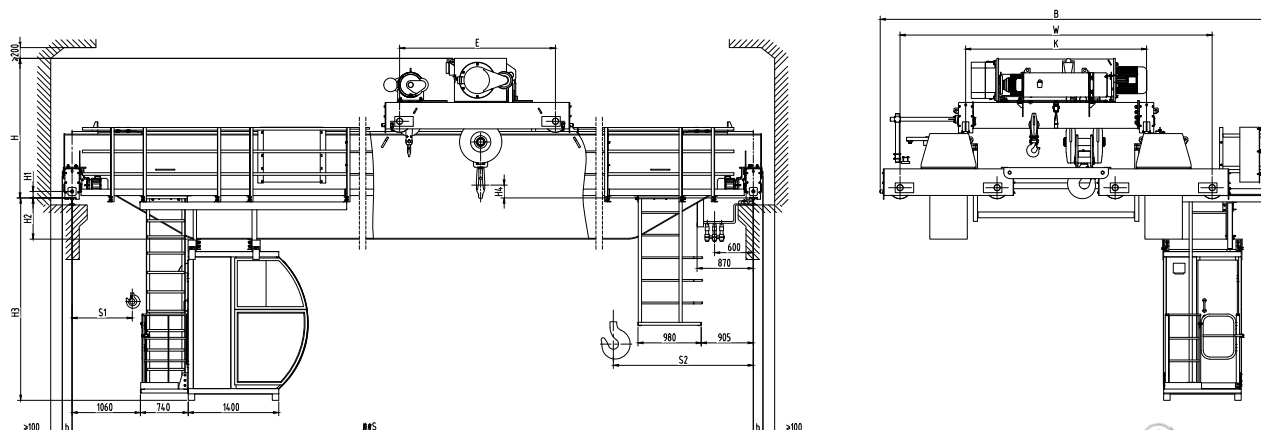
起重量 Q (t)	跨度 S (m)	起升 高度 (m)	工作 级别	起升速 度 (m/ min)	小车运 行速度 m/min	大车运 行速度 m/min	最大轮 压 (kN)	基本尺寸						
								H1	H2	K	B	L	L1(H=9)	L2(H=9)
3	3	6、9、 12	A5	0.8~5	2~20	2~20	21.3	728	550	1000	1620	750	870	530
	4													
	5													
	6													
	7													
	8													
	9													
	10													
	11													
	12													
	13													
	14													
	15													
	16													
3	17	6、9、 12	A5	0.8~5	2~20	2~20	26.18	778	550	1500	2120	1000	870	530
	19.5													
	22.5													
	22.5													
3	17	6、9、 12	A5	0.8~5	2~20	2~20	26.18	878	550	2000	2420	1000	870	530
	19.5													
	22.5													
	22.5													
3	17	6、9、 12	A5	0.8~5	2~20	2~20	26.18	732	550	2500	3120	1000	870	530
	19.5													
	22.5													
	22.5													
3	17	6、9、 12	A5	0.8~5	2~20	2~20	26.18	732	550	3000	36220	1000	870	530
	19.5													
	22.5													
	22.5													

NLXB 新中式防爆电动悬挂起重机														
起重量 Q (t)	跨度 S (m)	起升 高度 (m)	工作 级别	起升速 度 (m/ min)	小车运 行速度 m/min	大车运 行速度 m/min	最大轮 压 (kN)	基本尺寸						
								H1	H2	K	B	L	L1(H=9)	L2(H=9)
5	3	6、9、 12	A5	0.8~5	2~20	2~20	32.2	732	650	1000	1620	750	700	900
	4						32.2							
	5						32.2							
	6						32.33							
	7						32.48							
	8						33.64							
	9						33.86							
	10						34							
	11						34.2							
	12						35.15							
	13						35.5							
	14						35.72							
	15						36.55							
	16						36.85							
	17						37.74							
10	19.5	6、9、 12	A5	0.67~4	2~20	2~20	39.12	882	650	2000	2620	1000	870	900
	22.5						42.97							
	3						60.55							
	4						60.65							
	5						60.8							
	6						61.2							
	7						62.26							
	8						63.26							
	9						63.47							
	10						63.64							
	11						63.84							
	12						64.82							
	13						65.51							
	14						65.85							
	15						67.4							
16	67.8													
17	68.6													
19.5	70.69													
22.5	73.8													

葫芦双梁类产品

LH 型电动葫芦桥式起重机





简介

LH 型电动葫芦桥式起重机，具有外形尺寸紧凑、建筑净空高度低、自重轻、轮压小等优点。适用于机械加工车间、冶金厂辅助车间、仓库、料场、电站等的转运、装配、检修和装卸作业；它也可以代替普通双梁桥式起重机，用于轻纺工业和食品工业的生产车间。其工作类型为轻级和中级，工作环境温度为 $-20^{\circ}\text{C} \sim 40^{\circ}\text{C}$ ，禁止在易燃、易爆、腐蚀性介质环境中使用。

本产品设有地面和操作室操作两种形式。操作室有开式、闭式两种。可根据实际情况分为左或右面安装两种形式。入门方向有侧面、端面、顶部三种，以满足用户在各种不同需要的情况下进行选择。

附图 1，大车四轮结构，适用于 LH5t-10.5m~31.5m、LH10t-10.5m~16.5m；

附图 2，大车八轮结构，适用于 LH10t-19.5m~31.5m、LH16t-10.5m~31.5m、LH20t-10.5m~31.5m、LH32t-10.5m~31.5m；

产品性能参数

LH 型电动葫芦桥式起重机											
技术参数											
起重量	t	5									
操作方式		地面操作；司机室操作									
主钩起升速度	m/min	8 (0.8/8)									
副钩起升速度	m/min	\									
小车运行速度	m/min	20									
大车运行速度	地操	m/min	20								
	司机室	m/min	30								
电动葫芦		CD ₁ (MD ₁)									
起升高度	m/min	6、9、12、18									
工作制度		A3~A4									
电源		AC 380V 50Hz									
跨度	m	10.5	13.5	16.5	19.5	22.5	25.5	28.5	31.5		
最大轮压	地操	kN	41	47	47	52	56	60	65	70	
	司机室	kN	43	49	49	54	58	62	67	72	
自重	地操	kg	4418	5251	6334	7664	9046	10769	12552	14266	
	司机室	kg	5218	6051	7134	8464	9846	11569	13352	15066	
整机总功率	地操	kW	10.2			10.2			11.6		
	司机室	kW	10.2			10.2			11.6		
基本尺寸	B	mm	4096						4796		
	W	mm	3300						4000		
	K	mm	1400								
	E	mm	1200								
	H	mm	1291	1341		1496	1546				
	H1	mm	100								
	H2	mm	55	55	105	50	50	50	100	200	
	H3	mm	2475	2525	2575	2475	2475	2475	2625	2725	
	H4	mm	-80	-130		-285	-335				
	b	mm	137								
	S1	mm	1232								
	S2	mm	1185								

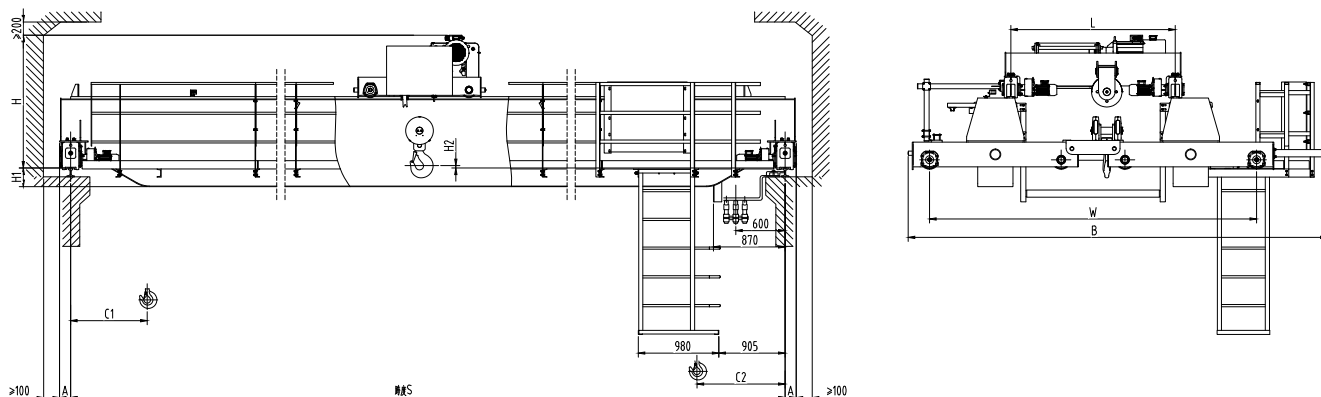
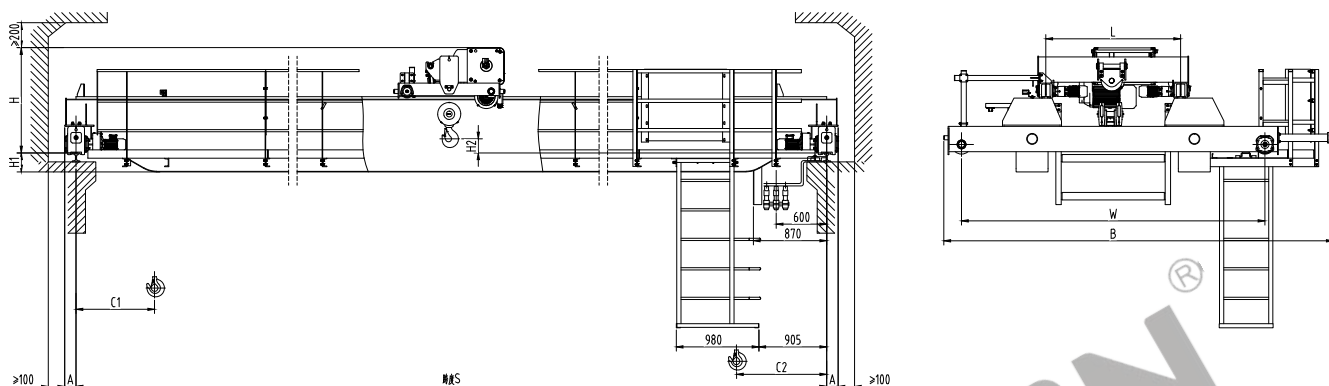
LH 型电动葫芦桥式起重机											
技术参数											
起重量	t	10									
操作方式		地面操作；司机室操作									
主钩起升速度	m/min	7 (0.7/7)									
副钩起升速度	m/min	\									
小车运行速度	m/min	20									
大车运行速度	地操	m/min	20								
	司机室	m/min	30								
电动葫芦		(MD ₁)									
起升高度	m/min	9、12、18									
工作制度		A3~A4									
电源		AC 380V 50Hz									
跨度	m	10.5	13.5	16.5	19.5	22.5	25.5	28.5	31.5		
最大轮压	地操	kN	63	67	73	44	47	50	52	55	
	司机室	kN	65	69	75	46	49	52	54	57	
自重	地操	kg	5634	6747	8259	9915	11633	13568	15433	17530	
	司机室	kg	5218	7547	9059	10715	12433	14368	16233	18330	
整机总功率	地操	kW	16.2			17.6			17.6		
	司机室	kW	17.6			17.6			17.6		
基本尺寸	B	mm	4796			4772			4822		
	W	mm	4000			3976			4026		
	K	mm	2000								
	E	mm	1450								
	H	mm	1616	1666		1661		1663			
	H1	mm	100								
	H2	mm	50	50	100	155	305	355	405	457	
	H3	mm	2425	2425	2525	2680	2830	2880	2930	2980	
	H4	mm	-205	-255		-250		-252			
	b	mm	135			150					
	S1	mm	1380								
	S2	mm	1350								

LH 型电动葫芦桥式起重机										
技术参数										
起重量	t	16/3								
操作方式		地面操作；司机室操作								
主钩起升速度	m/min	3.5 (0.35/3.5)								
副钩起升速度	m/min	8 (0.8/8)								
小车运行速度	m/min	20								
大车运行速度	地操	m/min	20							
	司机室	m/min	30							
电动葫芦		CD ₁ (MD ₁)								
起升高度	m/min	9、12								
工作制度		A3~A4								
电源		AC 380V 50Hz								
跨度	m	10.5	13.5	16.5	19.5	22.5	25.5	28.5	31.5	
最大轮压	地操	kN	52	55	59	62	65	70	73	76
	司机室	kN	54	57	61	64	67	72	75	78
自重	地操	kg	6700	8100	9500	11500	13400	15500	17900	20000
	司机室	kg	7500	8900	10300	12300	14200	16300	18700	20800
整机总功率	地操	kW	22.1			22.1			22.3	
	司机室	kW	22.1			22.1			22.3	
基本尺寸	B	mm	5046			5096		5124	5174	
	W	mm	4000			4276		4328	4378	
	K	mm	2300							
	E	mm	1770							
	H	mm	1563	1663			1763			
	H1	mm	100							
	H2	mm	55	205	205	207	307	407	507	607
	H3	mm	2580	2730	2730	2732	2832	2932	3032	3132
	H4	mm	190		90	11				
	b	mm	150							
	S1	mm	752							
	S2	mm	1505							

LH 型电动葫芦桥式起重机										
技术参数										
起重量	t	20/5								
操作方式		地面操作；司机室操作								
主钩起升速度	m/min	3.5 (0.35/3.5)								
副钩起升速度	m/min	8 (0.8/8)								
小车运行速度	m/min	20								
大车运行速度	地操	m/min	20							
	司机室	m/min	30							
电动葫芦		HC;CD ₁ (MD ₁)								
起升高度	m/min	9、12、15								
工作制度		A3~A4								
电源		AC 380V 50Hz								
跨度	m	10.5	13.5	16.5	19.5	22.5	25.5	28.5	31.5	
最大轮压	地操	kN	62	67	70	75	79	83	87	92
	司机室	kN	64	69	72	77	81	85	89	94
自重	地操	kg	7300	8800	10700	12700	15000	17300	19800	22000
	司机室	kg	8100	9600	11500	13500	15800	18100	20600	22800
整机总功率	地操	kW	26.5			29.5				
	司机室	kW	26.5			29.5				
基本尺寸	B	mm	5046	5046	5096	5146		5146	5196	5196
	W	mm	4226	4266	4276	4326		4226	4276	4276
	K	mm	2300							
	E	mm	2240							
	H	mm	1613	1713	1713	1813	1815	1940	1940	
	H1	mm	100							
	H2	mm	105	155	257	257	357	332	432	532
	H3	mm	2630	2680	2782	2782	2882	2857	2957	3057
	H4	mm	268	168	168	68	66	59	59	
	b	mm	150							
	S1	mm	745							
	S2	mm	1810							

LH 型电动葫芦桥式起重机										
技术参数										
起重量	t	32/5								
操作方式		地面操作；司机室操作								
主钩起升速度	m/min	3 (0.3/3)								
副钩起升速度	m/min	8 (0.8/8)								
小车运行速度	m/min	20								
大车运行速度	地操	m/min	20							
	司机室	m/min	30							
电动葫芦		HC;CD ₁ (MD ₁)								
起升高度	m/min	9、12								
工作制度		A3~A4								
电源		AC 380V 50Hz								
跨度	m	10.5	13.5	16.5	19.5	22.5	25.5	28.5	31.5	
最大轮压	地操	kN	96	103	109	115	120	125	131	135
	司机室	kN	98	105	111	117	122	127	133	137
自重	地操	kg	9986	11876	14092	16490	18996	21500	24510	27800
	司机室	kg	11901	13850	16170	17720	21532	24800	28100	30950
整机总功率	地操	kW	35						35	
	司机室	kW	35						37.8	
基本尺寸	B	mm	4748	4798	4848	4898			4948	
	W	mm	3828	3878	3928	3978			4028	
	K	mm	2000							
	E	mm	2400							
	H	mm	2049			2151				
	H1	mm	100							
	H2	mm	82	82	184	184	334	434	536	636
	H3	mm	2607	2607	2709	2709	2859	2959	3061	3161
	H4	mm	-107	-109	-109	-211				
	b	mm	150							
	S1	mm	847							
	S2	mm	1890							

NLH 新中式电动葫芦桥式起重机





简介

NLH 新中式电动葫芦桥式起重机，起重量大，最大可达到 80t，净空低，轮压小，定位精准。领先的技术和部件性能保证产品最优的极限尺寸和设备高度，有效提高了厂房利用率，减小盲区。既可降低设备投入成本，又能达到高效运输的效果。

大车四轮结构，适用于 NLH5t-10.5m~31.5m、NLH10t-10.5m~31.5m、NLH16t-10.5m~16.5m；

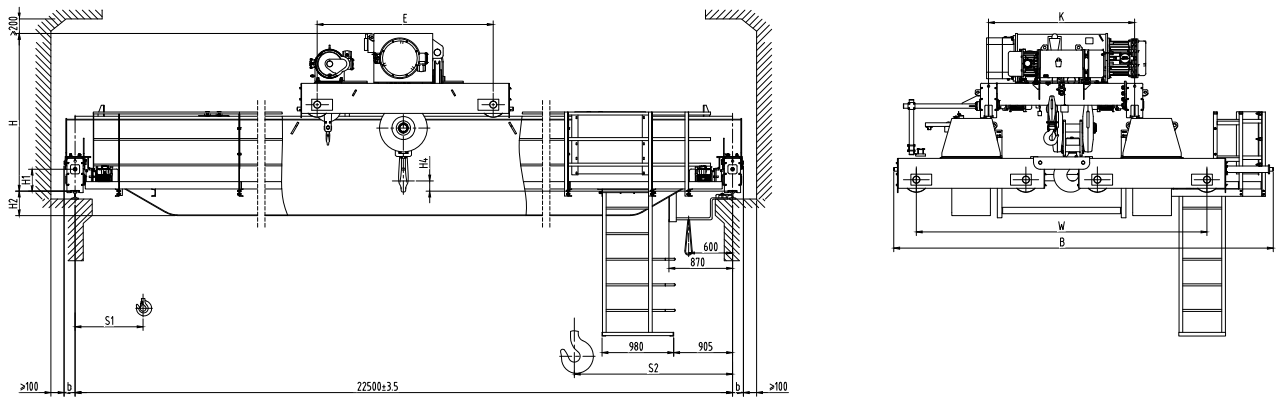
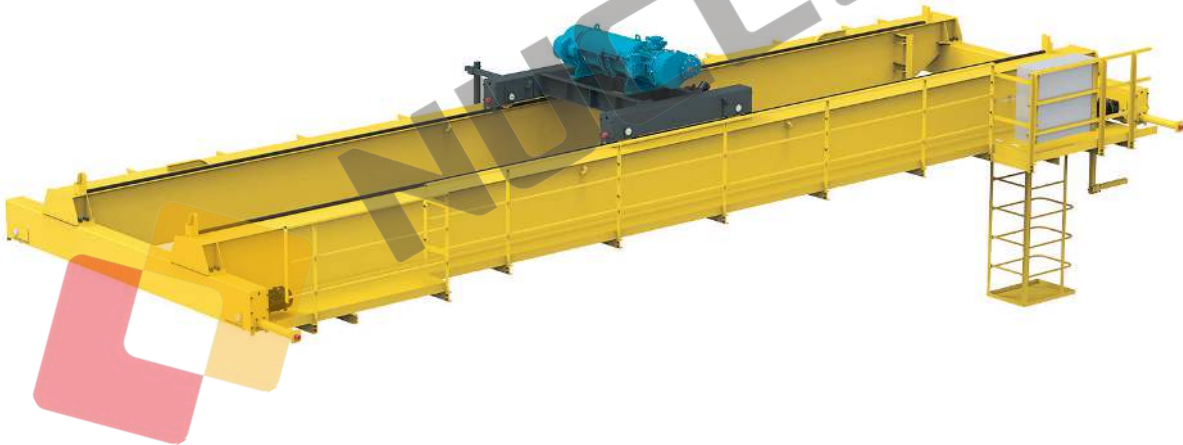
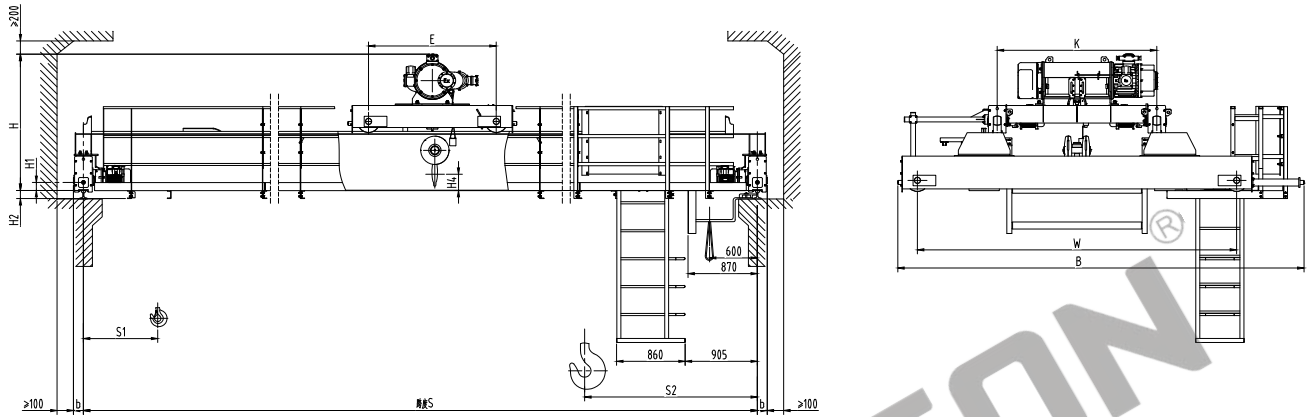
大车八轮结构，适用于 NLH16t-19.5m~31.5m、NLH20t-10.5m~31.5m、NLH32t-10.5m~31.5m；

产品性能参数

NLH 新中式电动葫芦桥式起重机																
起重量 Q (t)	跨度 S (m)	起升高度 (m)	工作级别	起升速度 (m/min)	小车运行速度 m/min	大车运行速度 m/min	最大轮压 (kN)	总重 kg	主要尺寸							
									H	H1	H2	C1	C2	L	W	B
5	10.5	6、9、12	A5	5/0.8	2~20	3~30	40	4553	1048	105	240	780	1280	1600	3600	4320
	43						5410	1091	290							
	46						6513	1112	320							
	49						7741	1212	175	420						
	54						9128									
	58						10871				225					
	64						12656				325					
	70						14378				4000					

NLH 新中式电动葫芦桥式起重机																	
起重量 Q (t)	跨度 S (m)	起升高度 (m)	工作级别	起升速度 (m/min)	小车运行速度 m/min	大车运行速度 m/min	最大轮压 (kN)	总重 kg	主要尺寸								
									H	H1	H2	C1	C2	L	W	B	
10	10.5	6、9、12	A5	5/0.8	2~20	3~30	65	5187	1256	125	200	780	1280	1600	3600	4320	
	13.5						70	6307	1256	175							
	16.5						76	7826	1256	225							
	19.5						79	9786	1431	200	350						
	22.5						85	11485	1431	250							
	25.5						90	13429	1433	300							
	28.5						96	15391	1433	350							
	31.5						108	17494	1433	402							
16	10.5	6、9、12	A5	4/0.67	2~20	3~30	98	4052	1491	100	-96	910	1310	2000	3800	4870	
	13.5						103	8351		150							
	16.5						109	9970	1591	150							4
	19.5						62	12066	1616	227	29						
	22.5						69	14068		327							
	25.5						73	16422	427								
	28.5						78	19111	527								
	31.5						83	21452	627								
20	10.5	6、9、12	A5	4/0.67	2~20	3~30	65	6945	1426	125	70	910	1310	2000	3928	4748	
	13.5						69	8623	1526	275							
	16.5						72	10583		277							
	19.5						75	12684	1626	277							
	22.5						79	15110	1628	377							
	25.5						82	17797	1703	402	120						
	28.5						86	20537		502							
	31.5						89	22960		602							
32	10.5	6、9、12	A5	2.7/0.45	2~20	3~30	99	8813	1638	52		50	1200	1300	2400	4500	5320
	13.5						105	10687	1640	152							
	16.5						108	12903		254							
	19.5						112	15423	1740	254							
	22.5						116	17814		404							
	25.5						120	20865	1792	454	100						
	28.5						125	23822		556							
	31.5						130	27182		656							

LHB 型防爆电动葫芦桥式起重机





简介

- 1、工作级别 A3，工作环境温度 -20°C ~40°C。
 - 2、防爆标志为 Exdeib II CT4Gb/Ex tD A21 IP65 T130°C及 Exd I。
- 大车四轮结构，适用于 LHB5t-10.5m~31.5m、LHB10t-10.5m~16.5m；
大车八轮结构，适用于 LHB10t-19.5m~31.5m、LHB16t-10.5m~31.5m、LHB20t-10.5m~31.5m、LHB32t-10.5m~31.5m；

产品性能参数

LHB 型防爆电动葫芦桥式起重机		
技术参数		
起重量	t	5
防爆标志		ExdIIBT4; ExdIICT4
操作方式		地面操作
主钩起升速度	m/min	8 (0.8/8)
副钩起升速度	m/min	\
小车运行速度	m/min	20; 16
大车运行速度	m/min	20; 16

LHB 型防爆电动葫芦桥式起重机											
技术参数											
起重量	t	5									
电动葫芦		HB									
起升高度	m/min	6、9、12									
工作制度		A3									
电源		AC 380V 50Hz									
跨度	m	10.5	13.5	16.5	19.5	22.5	25.5	28.5	31.5		
最大轮压	地操	kN	41	44	47	52	56	60	65	70	
自重	地操	kg	4418	5251	6334	7663	9046	10770	12552	14266	
整机总功率	地操	kW	10.2			10.2			11.6		
基本尺寸	B	mm	4096				4096		4796		
	W	mm	3300				4000				
	K	mm	1400								
	E	mm	1200								
	H	mm	1291	1341		1496	1546				
	H1	mm	100								
	H2	mm	55	55	105	50	50	50	100	200	
	H4	mm	-80	-130		-285	-335				
	b	mm	137								
	S1	mm	1232								
S2	mm	1185									

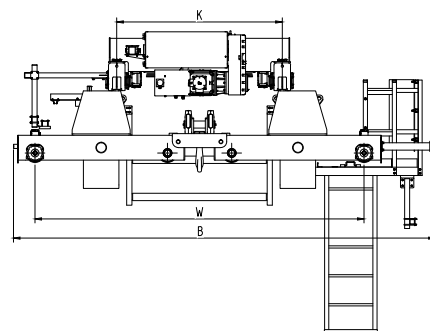
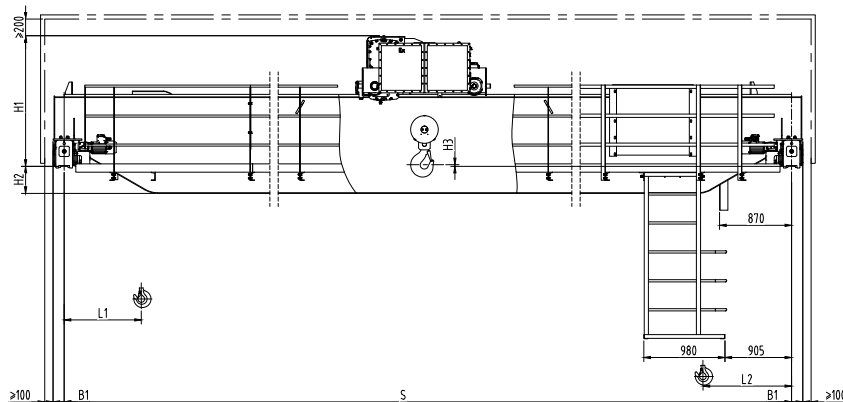
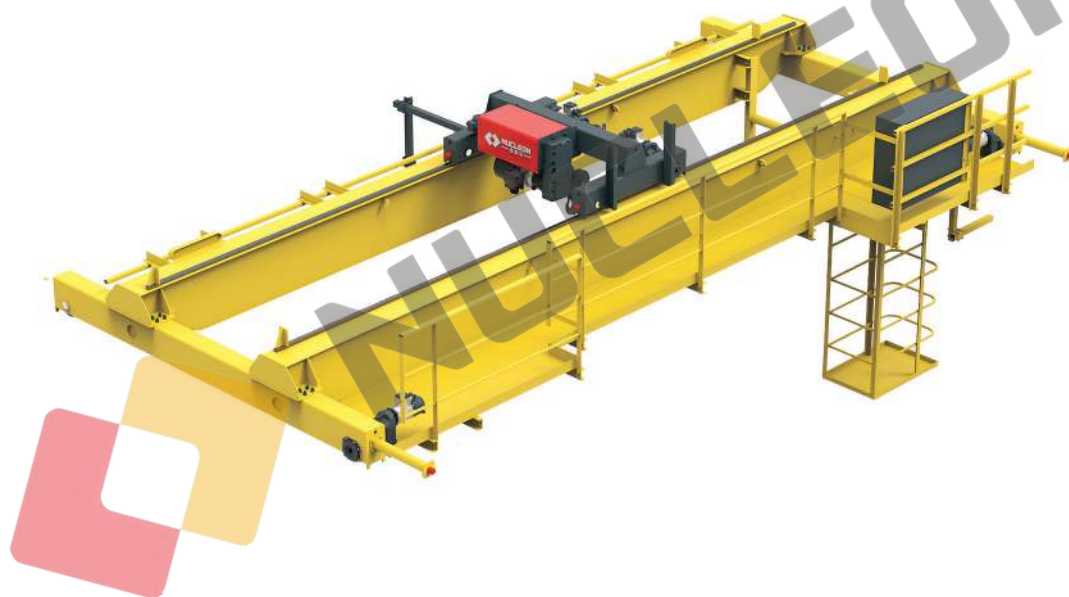
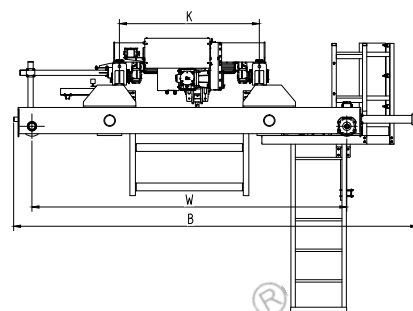
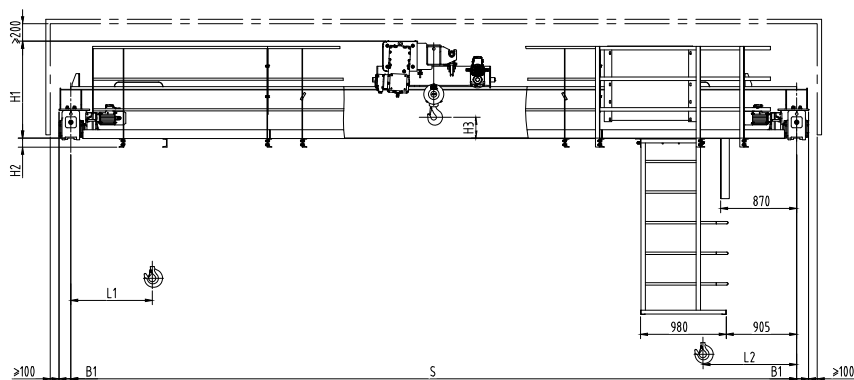
LHB 型防爆电动葫芦桥式起重机										
技术参数										
起重量	t	10/3								
防爆标志		ExdIIBT4; ExdIICT4								
操作方式		地面操作								
主钩起升速度	m/min	7 (0.7/7)								
副钩起升速度	m/min	8 (0.8/8)								
小车运行速度	m/min	20; 16								
大车运行速度	m/min	20; 16								
电动葫芦		HB								
起升高度	m/min	9、12								
工作制度		A3								
电源		AC 380V 50Hz								
跨度	m	10.5	13.5	16.5	19.5	22.5	25.5	28.5	31.5	
最大轮压	地操	kN	63	67	73	44	47	50	52	55
自重	地操	kg	5634	6747	8260	9914	11633	13568	15432	17530
整机总功率	地操	kW	16.2			17.6				
基本尺寸	B	mm	5196			4772		4772		4822
	W	mm	4000			3976		3976		4026
	K	mm	2000							
	E	mm	1500							
	H	mm	1616	1666		1661		1663		
	H1	mm	100							
	H2	mm	50	50	100	155	305	355	405	457
	H4	mm	-205	-255		-250		-252		
	b	mm	135			150				
	S1	mm	1380							
	S2	mm	1350							

LHB 型防爆电动葫芦桥式起重机											
技术参数											
起重量	t	16/3									
防爆标志		ExdIIBT4; ExdIICT4									
操作方式		地面操作									
主钩起升速度	m/min	3.5 (0.35/3.5)									
副钩起升速度	m/min	8 (0.8/8)									
小车运行速度	m/min	20; 16									
大车运行速度	m/min	20; 16									
电动葫芦		HB									
起升高度	m/min	9、12									
工作制度		A3									
电源		AC 380V 50Hz									
跨度	m	10.5	13.5	16.5	19.5	22.5	25.5	28.5	31.5		
最大轮压	地操	kN	52	55	59	62	65	70	73	76	
自重	地操	kg	6700	8100	9500	11500	13400	15500	17900	20000	
整机总功率	地操	kW	22.1			22.1			22.3		
基本尺寸	B	mm	4096			5096		5124	5174		
	W	mm	4226			4276		4328	4378		
	K	mm	2300								
	E	mm	1770								
	H	mm	1563		1663	1763					
	H1	mm	100								
	H2	mm	50	205	205	207	307	407	507	607	
	H4	mm	190		90	11					
	b	mm	150			150					
	S1	mm	752								
	S2	mm	1520								

LHB 型防爆电动葫芦桥式起重机											
技术参数											
起重量	t	20/5									
防爆标志		ExdIIBT4; ExdIICT4									
操作方式		地面操作									
主钩起升速度	m/min	3.5 (0.35/3.5)									
副钩起升速度	m/min	8 (0.8/8)									
小车运行速度	m/min	20; 16									
大车运行速度	m/min	20; 16									
电动葫芦		HB									
起升高度	m/min	9、12									
工作制度		A3									
电源		AC 380V 50Hz									
跨度	m	10.5	13.5	16.5	19.5	22.5	25.5	28.5	31.5		
最大轮压	地操	kN	62	67	70	75	79	83	87	92	
自重	地操	kg	7300	8800	10700	12700	15000	17300	19800	22000	
整机总功率	地操	kW	26.5				29.5				
基本尺寸	B	mm	5046		5096	5146		5146	5196		
	W	mm	4226		4276	4326		4226	4276		
	K	mm	2300								
	E	mm	2240								
	H	mm	1613	1713		1813	1815	1940			
	H1	mm	100								
	H2	mm	105	155	257	257	357	332	432	532	
	H4	mm	268	168	168	68	66	59			
	b	mm	150								
	S1	mm	745								
S2	mm	1810									

LHB 型防爆电动葫芦桥式起重机											
技术参数											
起重量	t	32/5									
防爆标志		ExdIIBT4; ExdIICT4									
操作方式		地面操作									
主钩起升速度	m/min	3 (0.3/3)									
副钩起升速度	m/min	8 (0.8/8)									
小车运行速度	m/min	20; 16									
大车运行速度	m/min	20; 16									
电动葫芦		HB									
起升高度	m/min	9、12									
工作制度		A3									
电源		AC 380V 50Hz									
跨度	m	10.5	13.5	16.5	19.5	22.5	25.5	28.5	31.5		
最大轮压	地操	kN	91	98	103	107	112	116	120	125	
自重	地操	kg	9987	11877	14093	16490	18997	21500	24510	27800	
整机总功率	地操	kW	35								
基本尺寸	B	mm	448	4798	4848	4898			4948		
	W	mm	4226	3878	3928	3978			4028		
	K	mm	2000								
	E	mm	2400								
	H	mm	2049				2151				
	H1	mm	100								
	H2	mm	82	82	184	184	334	434	536	636	
	H4	mm	-107	-109	-109	-211					
	b	mm	150								
	S1	mm	847								
	S2	mm	1890								

NLHB 新中式防爆电动葫芦桥式起重机





简介

- 1、工作级别 A5，工作环境温度 -20°C ~40°C。
- 2、防爆标志为 Exdeib II CT4Gb/Ex tD A21 IP65 T130°C。
- 3、新中式结构设计，结构紧凑、自重轻、尺寸小。
 大车四轮结构，适用于 NLHB3t-3m~31.5m、NLHB5t-3m~31.5m、NLHB10t-3m~31.5m、NLHB16t-10.5m~16.5m；
 大车八轮结构，适用于 NLHB16t-19.5m~31.5m、NLHB20t-10.5m~31.5m；

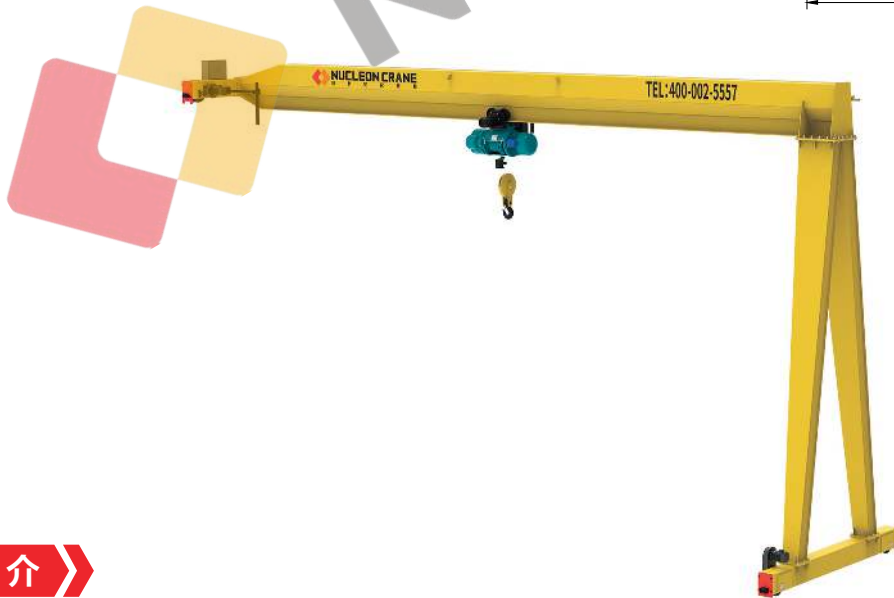
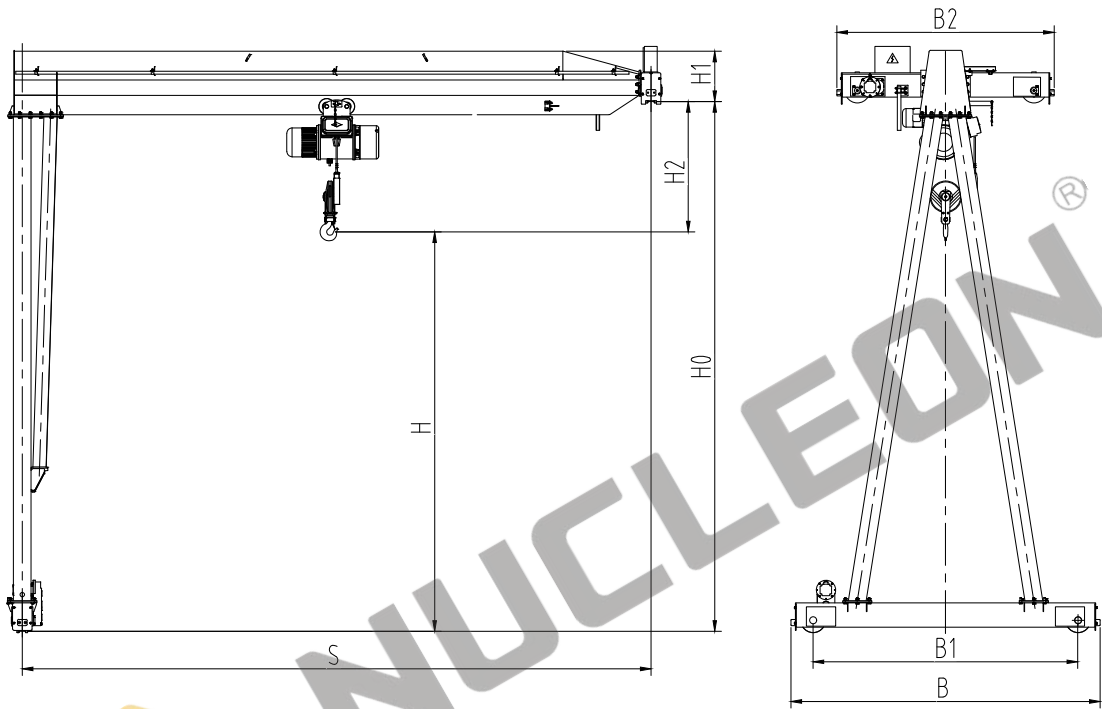
产品性能参数

NLHB 新中式防爆电动葫芦桥式起重机																		
起重量 Q (t)	跨度 S (m)	起升高度 (m)	工作级别	起升速度 (m/min)	小车运行速度 m/min	大车运行速度 m/min	最大轮压 (kN)	总重 (kg)	基本尺寸									
									B	W	K	H1	H2	H3	L1	L2	B1	
3	3	6、9、12	A5	0.8~5	2~20	2~20	16	2969	4320	3600	1600	1222	0	105	277	810	1310	135
	24						4242	1222					277					
	31						4949	105					277					
	34						5806	1272					327					
	37						6909	1302					357					
	40						8137	125					357					
	45						9524	175					457					
	49						11267	1402					457					
	55						13016	225					457					
	61						14738	325					457					

NLHB 新中式防爆电动葫芦桥式起重机																		
起重量 Q (t)	跨度 S (m)	起升高度 (m)	工作级别	起升速度 (m/min)	小车运行速度 m/min	大车运行速度 m/min	最大轮压 (kN)	总重 (kg)	基本尺寸									
									B	W	K	H1	H2	H3	L1	L2	B1	
5	3	6、9、12	A5	0.8~5	2~20	2~20	26	3043	4320	3600	1600	1222	0	810	1310	135	810	
	7.5						34	4317					247					
	10.5						41	5021					105					297
	13.5						44	5878					327					
	16.5						47	6980					125					
	19.5						50	8208					175					427
	22.5						55	9595					225					
	25.5						59	11338					325					
	28.5						65	13052					4720					4000
	31.5						71	14773										
10	3	6、9、12	A5	0.67~4	2~20	2~20	46	3633	4720	4000	2000	1330	0	810	1310	135	810	
	7.5						59	5092					125					
	10.5						63	5859					175					252
	13.5						64.4	6979					75					
	16.5						66	8498					225					
	19.5						75.3	10469					100					427
	22.5						77.4	12168					250					
	25.5						85	14112					300					457
	28.5						89.8	16075					350					402
	31.5						93.1	18177					5220					4400
16	10.5	6、9、12	A5	0.67~4	2~20	2~20	65	6945	4820	4000	2000	1410	0	0	910	1310	135	
	13.5						69	8623					100	120				
	16.5						72	10583					200	200				
	19.5						75	12684					177					
	22.5						79	15110					277	140				
	25.5						82	17797					377	477				
	28.5						86	20537					477	577				
	31.5						89	22960					4898	4078				
20	10.5	6、9、12	A5	0.67~4	2~20	2~20	99	8813	4748	3928	2000	1425	75	910	1310	135	910	
	13.5						105	10687					125					
	16.5						108	12903					227					70
	19.5						112	15423					327					
	22.5						116	17814					352					120
	25.5						120	20865					452					
	28.5						125	23822					552					
	31.5						130	27182					4898					4078

葫芦门机

BMH 型 2t~16t 电动葫芦半门式起重机



简介

工作级别 A4，工作环境温度 -20℃ ~+40℃。

适用起重量 2~16t，适用跨度 11~17m。

JB/T 5663 《电动葫芦门式起重机》

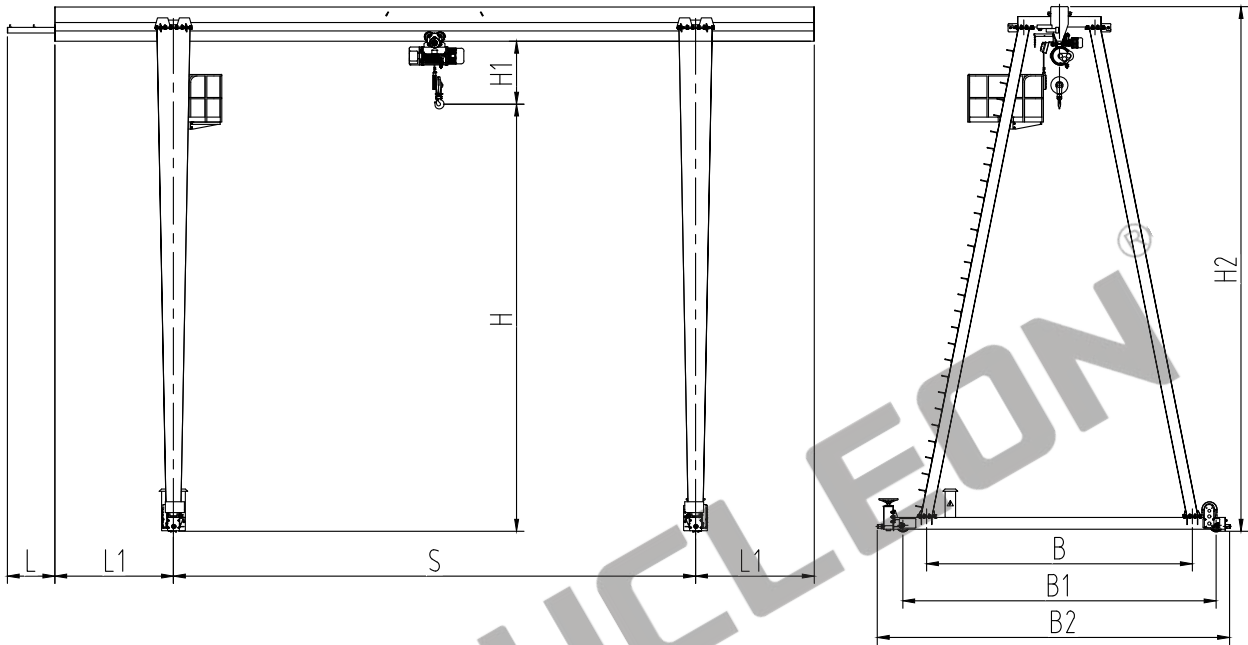
产品性能参数

BMH 型 2~16 吨电动葫芦半门式起重机												
Q	跨度	总重	最大轮压 Max	功率	基本尺寸 (mm)							
t	S (m)	G (t)	Rmax (kN)	kW	H0	H	H1	H2	B	B1	B2	
2	11	2.8	19.8	4.97	6000	4906	480	1094	3300	2800	2460	
	14	3.2	20.9			4862		1138				
	17	3.7	22.3			4848	570	1152				
3	11	3.1	25	6.47		4715	520	1285			2460	
	14	3.5	26.1			570						
	17	4.4	28.4			4695	650	1305				2960
5	11	3.5	36.7	9.65		4524	570	1476			2460	
	14	4.1	39.3			4509	715	1491				
	17	4.7	39.9			4178	725	1822				2460
10	11	4.4	65.5	17.1		4165	912	1835			3200	
	14	5.2	67.6			825	3500	2900				2700
	17	6.6	71.2			3754						
16	11	5.9	100.4	17.5	3734	932	2266	3200				
	14	6.6	102.1		3744	1052	2256					
	17	7.6	105.6									

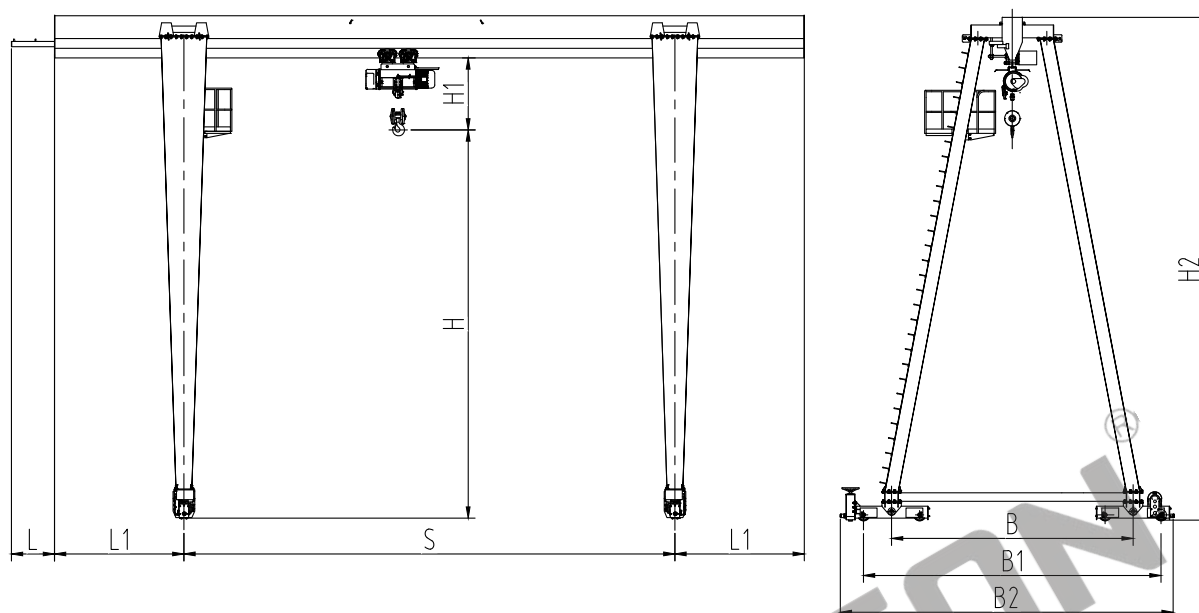
技术参数表

起重量		t	2	3	5	10	16
工作级别			A4				
速度	起升速度	m/min	8, 0.8/8			7,0.7/7	3.5,0.35/3.5
	小车速度		20				
	大车速度		20				
大车车轮直径		mm	250			250/315	315
电源			AC 380V 50Hz				

MHA 型 3t~20t 电动葫芦门式起重机 (箱型式)



图一：四轮适用于：3t-11m~31.5m 5t-11m~25.5m 10t-11m



图二：八轮适用于：5t-28.5m~31.5m 10t-14m~31.5m 16t-11m~28.5m 20t-11m~25.5m

简介

工作级别 A4，工作环境温度 $-20^{\circ}\text{C} \sim +40^{\circ}\text{C}$ 。

适用起重量 3~20t，适用跨度 11~31.5m。

JB/T 5663 《电动葫芦门式起重机》

产品性能参数

MHA 型 3t~20t 电动葫芦门式起重机 (箱型式)												
Q	跨度	总重	最大轮压	功率	基本尺寸 (mm)							
t	S (m)	G (t)	Rmax (kN)	kW	H	H1	H2	B	B1	B2	L	L1
3	11	6.9	35.4	7.87	9000	1160	10820	5400	6400	7220	1000	2500
	14	7.7	37.2				10870					3000
	17	9.3	41.5				10970					4000
	19.5	10.4	45.1				11050					4500
	22.5	12.5	50.5	11150			5500					
	25.5	13.8	53.6	11220			6000					
	28.5	16.5	60.7	9.27			11330					7000
	31.5	18.1	63.8				11390					7500
5	11	7.9	51.3	11.05	9000	1325	11055	5600	6600	7420	1000	2500
	14	8.9	52.9				11135					3000
	17	10.3	57.5				11215					4000
	19.5	12.1	61.8				11315					4500
	22.5	14.2	67.6	12.45			11385	5500				
	25.5	16.2	72.6				11495	6000				
	28.5	19.0	41.1				11555	7000				
	31.5	22.7	45.2				11635	7500				
10	11	11.2	88.4	18.5	9000	1670	11560	5600	6600	7420	1000	2500
	14	13.6	46.4				11660		3000			
	17	15.2	49.8				11760	4000				
	19.5	16.6	51.7	20.1			11840	4500				
	22.5	19.6	55.8				11930	5500				
	25.5	21.6	58.8				11980	6000				
	28.5	25.8	64.9				12080	7000				
	31.5	27.8	66.8	22.9			12180	8020				

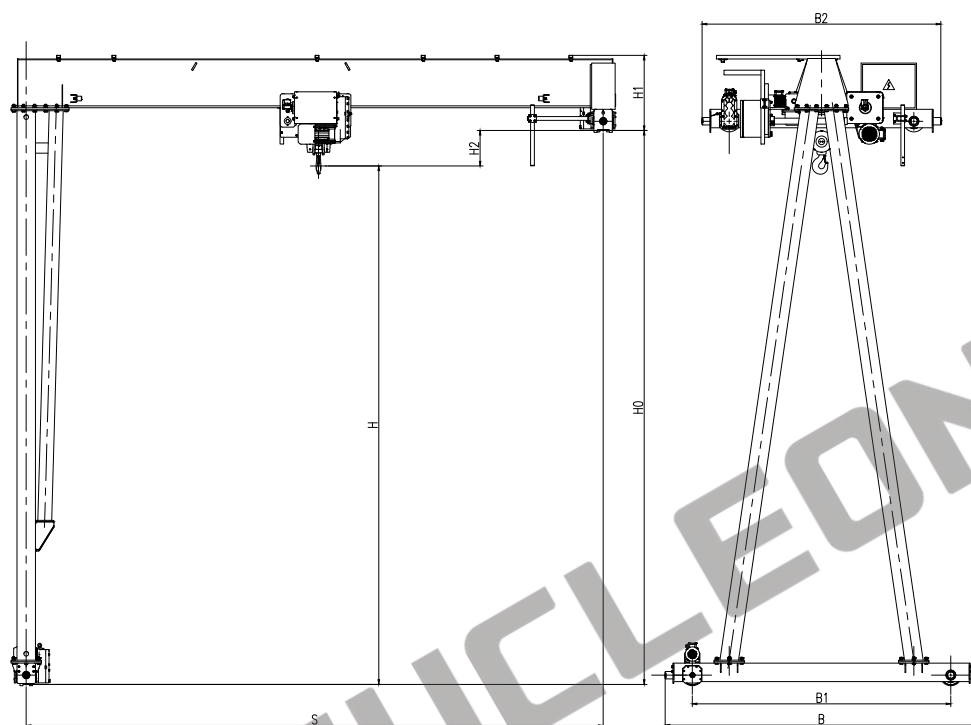
续表

MHA 型 3t~20t 电动葫芦门式起重机 (箱型式)												
Q	跨度	总重	最大轮压	功率	基本尺寸 (mm)							
t	S (m)	G (t)	Rmax (kN)	kW	H	H1	H2	B	B1	B2	L	L1
16	11	15.4	65.7	20.5	9000	2100	12150	6000	7500	8320	1000	2500
	14	16.6	67.5				12220					3000
	17	18.7	71.6				12330					4000
	19.5	21.3	75.4	23.3			12410			4500		
	22.5	25.9	84.6				12510			5500		
	25.5	28.1	89.8				12610			6000		
	28.5	32.1	90.2				12692			7000		
20	11	17.4	81.1	23.3	2430	12522	6200	7700	8620	1000	2500	
	14	19.3	83.5			12702					3000	
	17	23.3	90.9			12780					4000	
	19.5	25	93.8			12840					4500	
	22.5	27.8	98			12910					5500	
	25.5	30.9	101.5			13022					6000	

技术参数表

起重量		t	3	5	10	16	20
工作级别		A4					
速度	起升速度	m/min	8, 0.8/8		7, 0.7/7	3.5, 0.35/3.5	
	小车速度		20				
	大车速度		20				
大车车轮直径		mm	250		250/315		315
电源		AC 380V 50Hz					

BMHN 型 3t-10t 新中式电动葫芦半门式起重机



简介

工作级别 A5，工作环境温度 $-20^{\circ}\text{C} \sim +40^{\circ}\text{C}$ 。

适用起重量 3~10t，适用跨度 10.5-16.5m。

JB/T 5663 《电动葫芦门式起重机》

产品性能参数

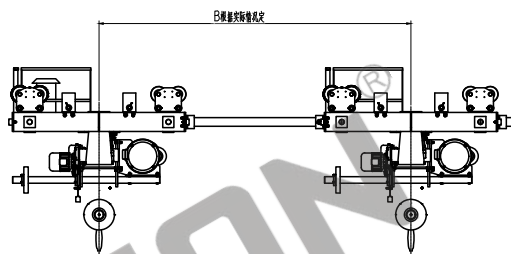
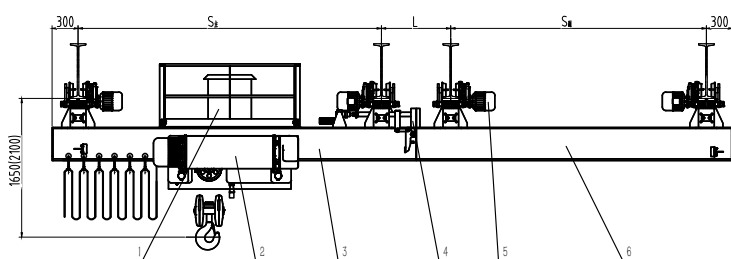
BMHN 型 3t-10t 新中式电动葫芦半门式起重机											
Q	跨度	总重	最大轮压	功率	基本尺寸 (mm)						
t	S(m)	G (t)	Rmax	kW	H0	H	H1	H2	B	B1	B2
			(kN)								
3	10.5	2.98	25	6.24	6000	5696	760	304	3380	2800	2580
	13.5	3.49	27				810				
	16.5	4.18	29				910				
5	10.5	3.32	35	7.94	6000	5596	814	404	3380	2800	2580
	13.5	4.01	37				914				
	16.5	4.85	40				1014				
10	10.5	4.17	69.5	13.36	6000	5686	1008	314	3380	2800	2580
	13.5	4.93	71.5				1108				
	16.5	6.01	74.5				1258				

技术参数表

起重量		t	3	5	10
工作级别		A5			
速度	起升速度	m/min	0.8/5		
	小车速度		2~20		
	大车速度		3~30		
大车车轮直径		mm	200		
电源		AC 380V 50Hz			

其他类

XG 型电动悬挂过轨起重机



过轨起重机外形图

1. 电气装置
2. 低噪音型电动葫芦
3. 电动双梁悬挂起重机(大车)
4. 过轨装置
5. 驱动装置
6. 电动单(双)梁悬挂起重机(副车)

备注

1. 括号内尺寸用于20+20t.
2. L不能小于700mm.
3. 大车运行轨道(坐根轨道)底部不允许脱板。



简介

XG 型电动悬挂过轨起重机是电厂磨煤系统为发电机组配套的专用起重设备，其主要用途是检修磨煤机，工作级别为 A1~A3 级，工作环境温度 -20℃ ~+40℃。不宜吊运熔融金属或有毒，易燃易爆物品。

本产品属组合设备，它是由电动葫芦小车，电动双梁悬挂起重机（主车），（手）电动单（双）梁悬挂起重机（副车）和过轨装置组成。电气系统是通过按钮开关操纵和控制。

产品性能参数

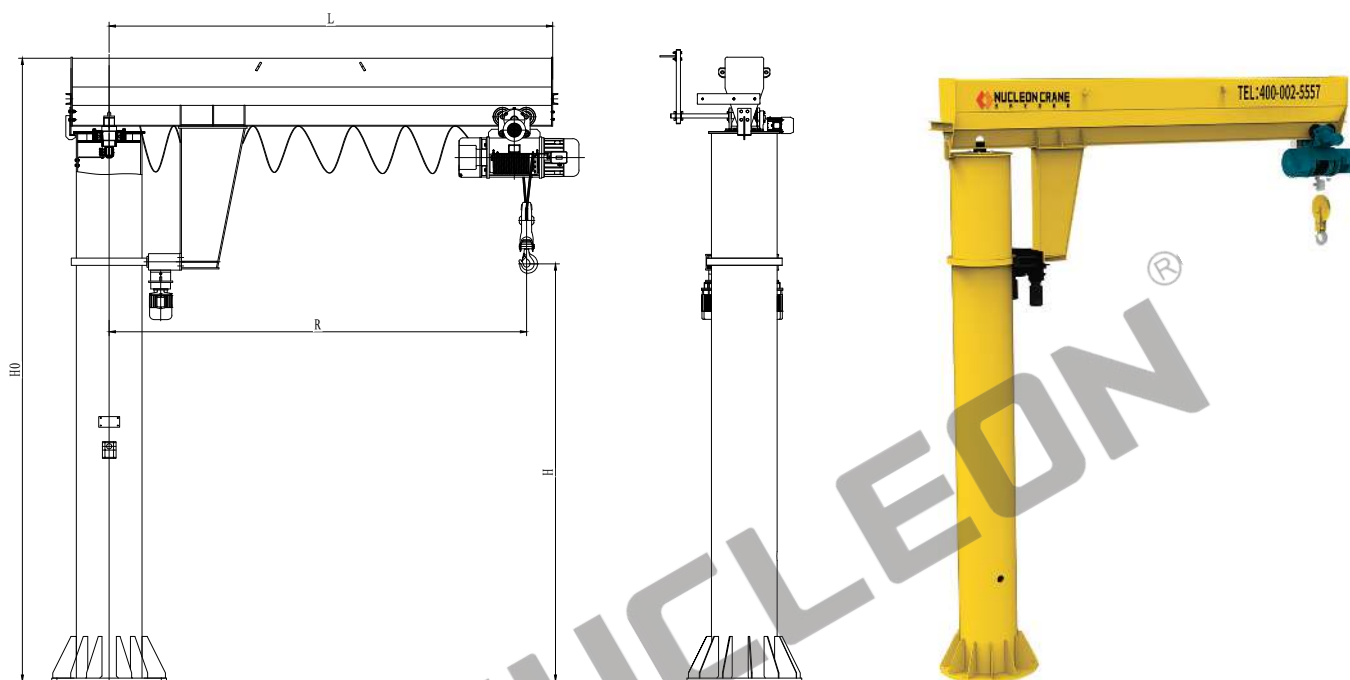
XG 型电动悬挂过轨起重机				
项目	单位	电动双梁悬挂起重 机 (主车)	电动单梁悬挂起重 机 (副车)	电动葫芦小车
起重量	t	12.5+12.5	12.5	12.5+12.5
跨度	mm	3000	5000	
起升高度	m	10		
起升速度	m/min	3.25		
运行速度		20		
工作级别		A3		M3
运行电机	型号	ZDY ₁ 21-4		
	功率	kW	0.8x4	0.8x2n
起升电机	型号	ZD ₁ 41-4		
	功率	kW	7.5x2	
一组车轮最大轮压	kN	71.6	71.8	34
质量	kg	2750	1450xn	1130x2
车轮直径		154		
电源		AC 380V 50Hz		

项目	单位	电动双梁悬挂起重 机 (主车)	电动单梁悬挂起重 机 (副车)	电动葫芦小车
起重量	t	16+16	16	16+16
跨度	mm	3650	4000	
起升高度	m	11		
起升速度	m/min	3.5		
运行速度		20		
工作级别		A3		M3

运行电机	型号		ZDY ₁ 21-4		
	功率	kW	0.8x4	0.8x2n	0.8x4
起升电机	型号				ZD ₁ 51-4
	功率	kW			13x2
一组车轮最大轮压		kN	90	90.1	43.1
质量		kg	3050	1560xn	1240x2
车轮直径			154		
电源			AC 380V 50Hz		

项目	单位	电动双梁悬挂起重 机 (主车)	电动单梁悬挂起重 机 (副车)	电动葫芦小车	
起重量	t	20+20	20	20+20	
跨度	mm	3500	3650		
起升高度	m	10			
起升速度	m/min	3.5			
运行速度		20			
工作级别		A3		M3	
运行电机	型号		ZDY ₁ 21-4		
	功率	kW	0.8x4	0.8x2n	0.8x4
起升电机	型号				ZD ₁ 51-4
	功率	kW			13x2
一组车轮最大轮压		kN	91.8	92.9	59.8
质量		kg	3050	1700xn	2400x2
车轮直径			154		
电源			AC 380V 50Hz		

BZ 型定柱式悬臂起重机



简介

BZ 型定柱式悬臂起重机是近年来发展起来的中小型吊运设备。其结构独特，安全可靠，具有高效、节能、省时、省力、灵活的特点，且能在三维空间内随意操作，特别是在短距、密集性吊运的场合更能显示出比其他常规型吊运设备的优越感。广泛应用于车间、仓库、码头等固定场所。

环境条件：

1. 起重机电源为三相交流、额定电压为 380V、额定功率为 50Hz；
2. 起重机工作环境中不允许有易燃、易爆及腐蚀性气体；
3. 起重机不允许吊运熔融金属、有毒物品和易燃易爆物品。

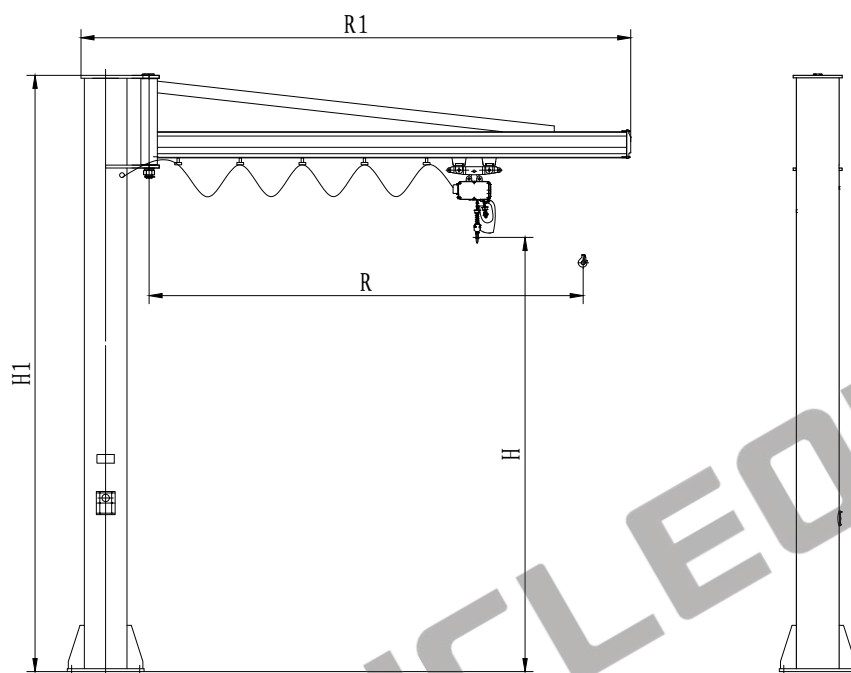
订货须知：

用户在订货或签订合同时，必须将本机的基本参数（额定起重重量、起升高度、有效半径等）描述清楚，并提供基础部分安装尺寸，以便提供满足工况要求和工作条件的物品。

产品性能参数

BZ 型定柱式旋臂起重机																						
起重量	t	0.5			1			2			3			5								
		起升高度	m	3	4	5	3	4	5	3	4	5	3	4	5	3	4	5	3	4	5	6
有效回转半径	m	3	4	5	3	4	5	3	4	5	3	4	5	3	4	5	3	4	5	6		
工作级别		A3																				
起升速度	m/min	8, 0.8/8																				
速度	回转速度	r/min	0.38	0.52			0.75			0.62			0.5									
	小车运行速度	m/min	20																			
回转角度	度	180,270,360,任意																				
最大高度 H0	mm	4160	5160	6260	4170	5247	6269	4430	5514	6514	4550	5550	6634	7646	4980	5980	7130	8130				
最大长度	mm	3520	4520	5520	3575	4575	5575	3565	4565	5585	3605	4605	5665	6665	3710	4710	5750	6750				
总重	kg	1038	1168	1091	1147	1421	1777	1341	1673	2268	1694	2018	2939	3474	2676	3104	3817	4194				

0.25t~0.5t 轻型柔性梁立柱式悬臂吊



简介

1. 轻型柔性梁立柱式悬臂吊可以安装在任何地方，它完全独立，是一种理想的工作岗位起重机，并适用于室外的货场和装卸平台。
2. 主梁为轻型柔性梁，自重轻，占地面积小，可以用重型安卡螺栓或预埋地脚螺栓等方式固定。
3. 与环链葫芦配套使用，大车旋转与小车运行为手动操作，起升机构为电动操作。
4. 悬臂架部分可以与墙壁吊实现互换。

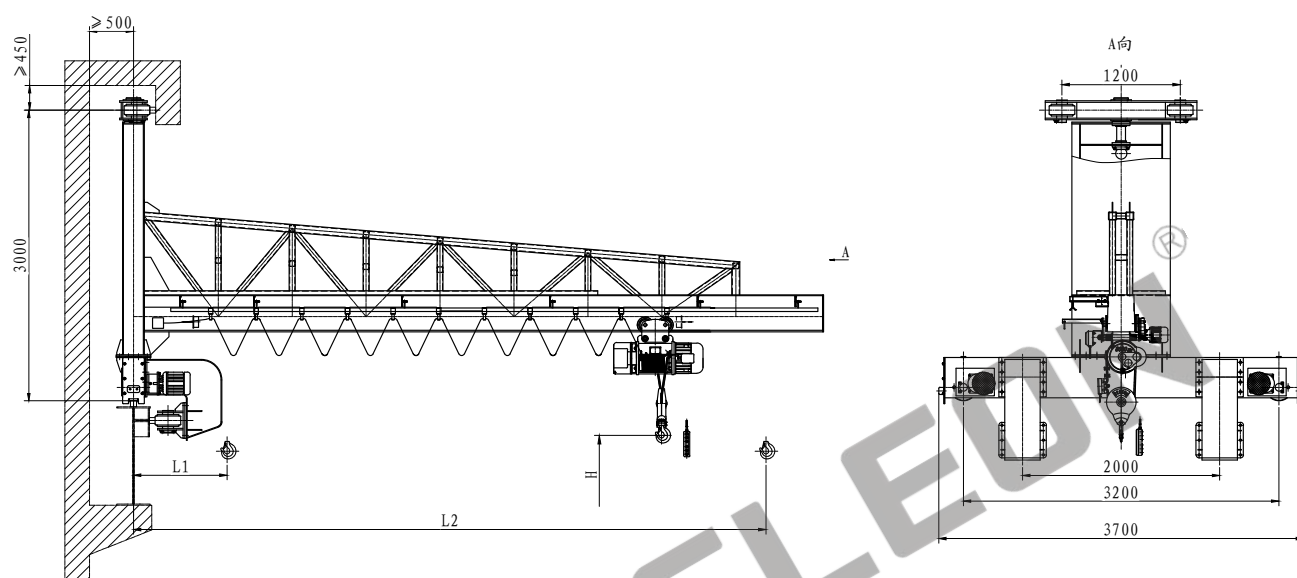
产品性能参数

0.25t-0.5t 轻型柔性梁立柱式悬臂吊							
起重量	t	0.25			0.5		
起升高度 H	m	3	4	5	3	4	5
最大有效回转半径 R	m	3	4	5	3	4	5
设备总高 H1	mm	4120	5120	6120	4120	5120	6120
设备总宽 R1	mm	3760	4760	5760	3800	4800	5800
起升速度	m/min	2.0/8.0			2.0/8.0		
旋转角度		≤ 270°			≤ 270°		
工作级别		A1					
设备总重	kg	544	625	706	589	680	771

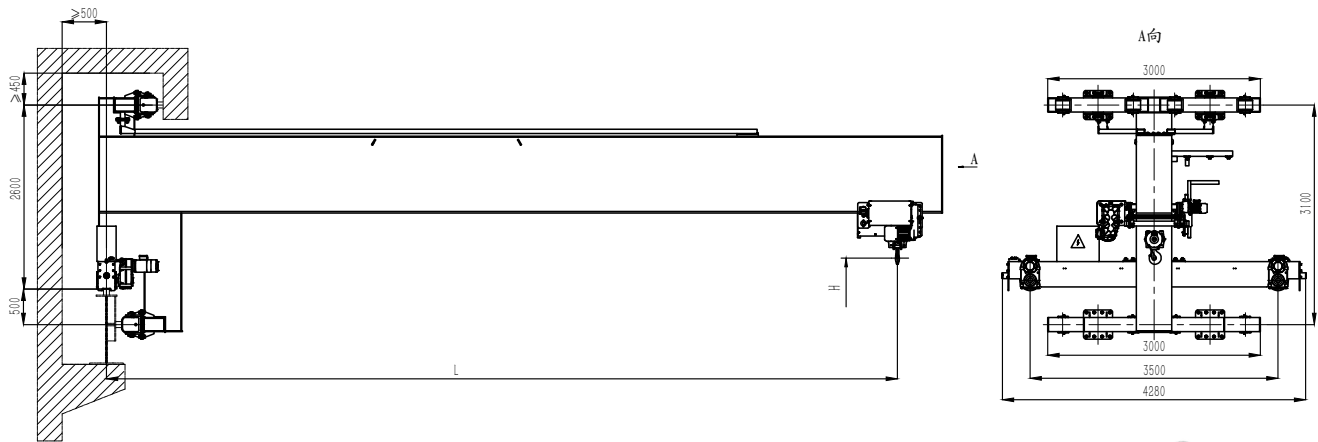


NUCLEON

BB 型壁行式悬臂起重机



注：该产品可根据用户厂房轨道要求进行设计、制作



注：该产品可根据用户厂房轨道要求进行设计、制作

简介

壁行式悬臂起重机（简称“壁行吊”）是机械制造、装配车间的专用机械，它利用布置在多层装配车间墙壁上的轨道，在墙壁上行走，可以充分利用车间的空间结构，节约了生产场地，作业灵活。壁行机主梁起升结构为电动葫芦。运行轨道尺寸可以根据用户要求设计。

环境条件：

1. 起重机电源为三相交流、额定电压为 380V、额定功率为 50Hz；
2. 工作环境温度为 $-20^{\circ}\text{C} \sim +40^{\circ}\text{C}$ ；
3. 起重机工作级别为 A3~A5；
4. 起重机工作环境为室内；
5. 对环境条件有特殊要求的起重机，按订货合同条款执行。

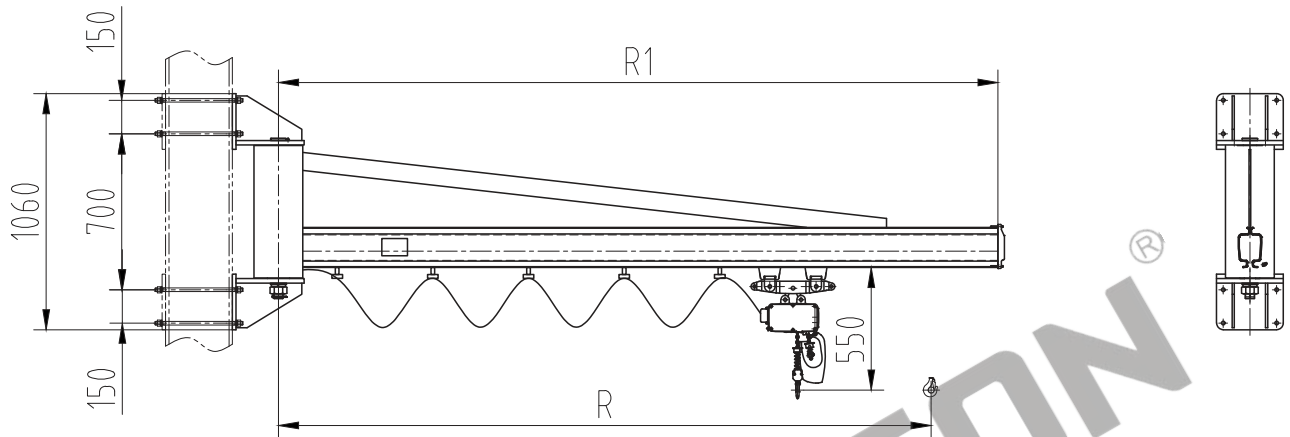
订货须知:

用户在定货或签订合同时, 必须将本机的基本参数 (额定起重量、起升高度、跨度等) 描述清楚, 以便提供满足工况要求和工作条件的物品。

产品性能参数

BB 型壁行式悬臂起重机					
起重量	t	0.5	1	2	3
起升高度	m	6(根据需求定)			
最大有效悬臂 L2	m	5~12.5 (按 0.5 递增)	5~10 (按 0.5 递增)		
最小有效悬臂 L1		1	1.5		
工作级别	A3				
速度	起升速度	m/min	8, 0.8/8		
	小车速度		20		
	大车速度		20		
电源	AC 380V 50Hz				
BB 新中式型壁行式悬臂起重机					
起重量	t	3	5		
起升高度	m	6(根据需求定)			
最大有效悬臂 L	m	5~10 (按 0.5 递增)			
工作级别	A5				
速度	起升速度	m/min	0.8/5		
	小车速度		2~20 (变频调速)		
	大车速度		3~30 (变频调速)		
电源	AC 380V 50Hz				

0.5t 轻型柔性梁墙壁式悬臂吊



简介

1. 轻型柔性梁墙壁式悬臂吊可以安装在墙壁或立柱上，也可以安装在机器设备上，不需要占用任何地面空间。
2. 主梁为轻型柔性梁，自重轻，载荷移动灵活方便，可以在工作岗位上迅速、敏捷地吊运物料。
3. 与环链葫芦配套使用，大车旋转与小车运行为手动操作，起升机构为电动操作。
4. 安装简单，现成的支架节省了大量复杂的校对工作（固定的材料，如螺栓螺母、预埋件等由客户自己提供）。

产品性能参数

0.5t 轻型柔性梁墙壁式悬臂吊				
起重量	t	≤ 0.5		
起升高度	m	根据用户需求提供		
最大有效回转半径 R	m	3	4	5
最大悬臂 R1	mm	3300	4300	5300
起升速度	m/min	2.0/8.0		
旋转角度		≤ 180° [®]		
工作级别		A1		
设备总重	kg	289	310	331



NUCLEON®